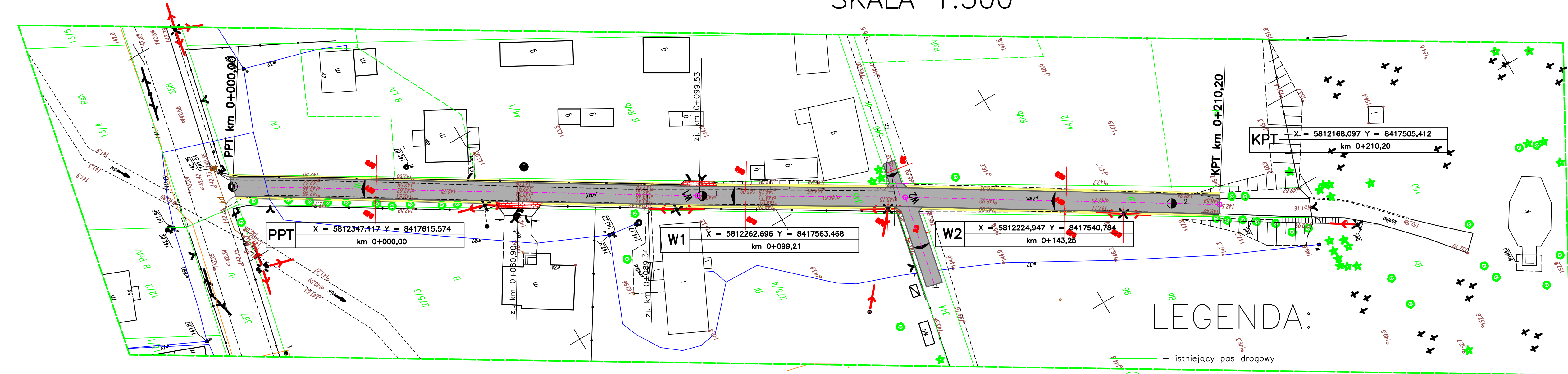










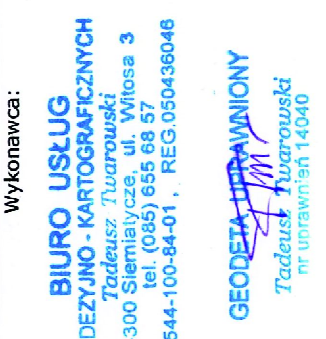

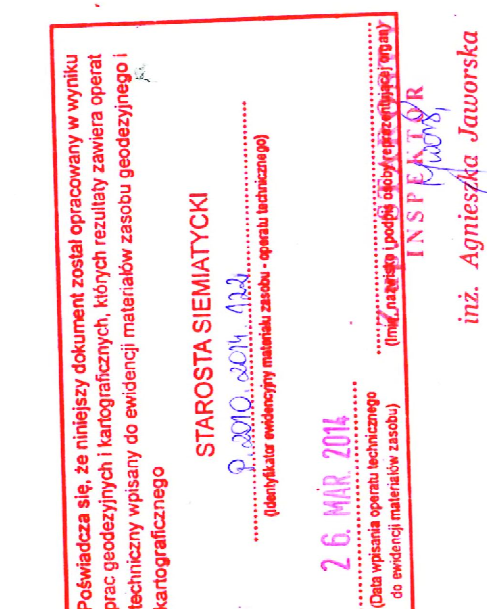
# PROJEKT ZAGASPODAROWANIA TERENU

SKALA 1:500



## LEGENDA:

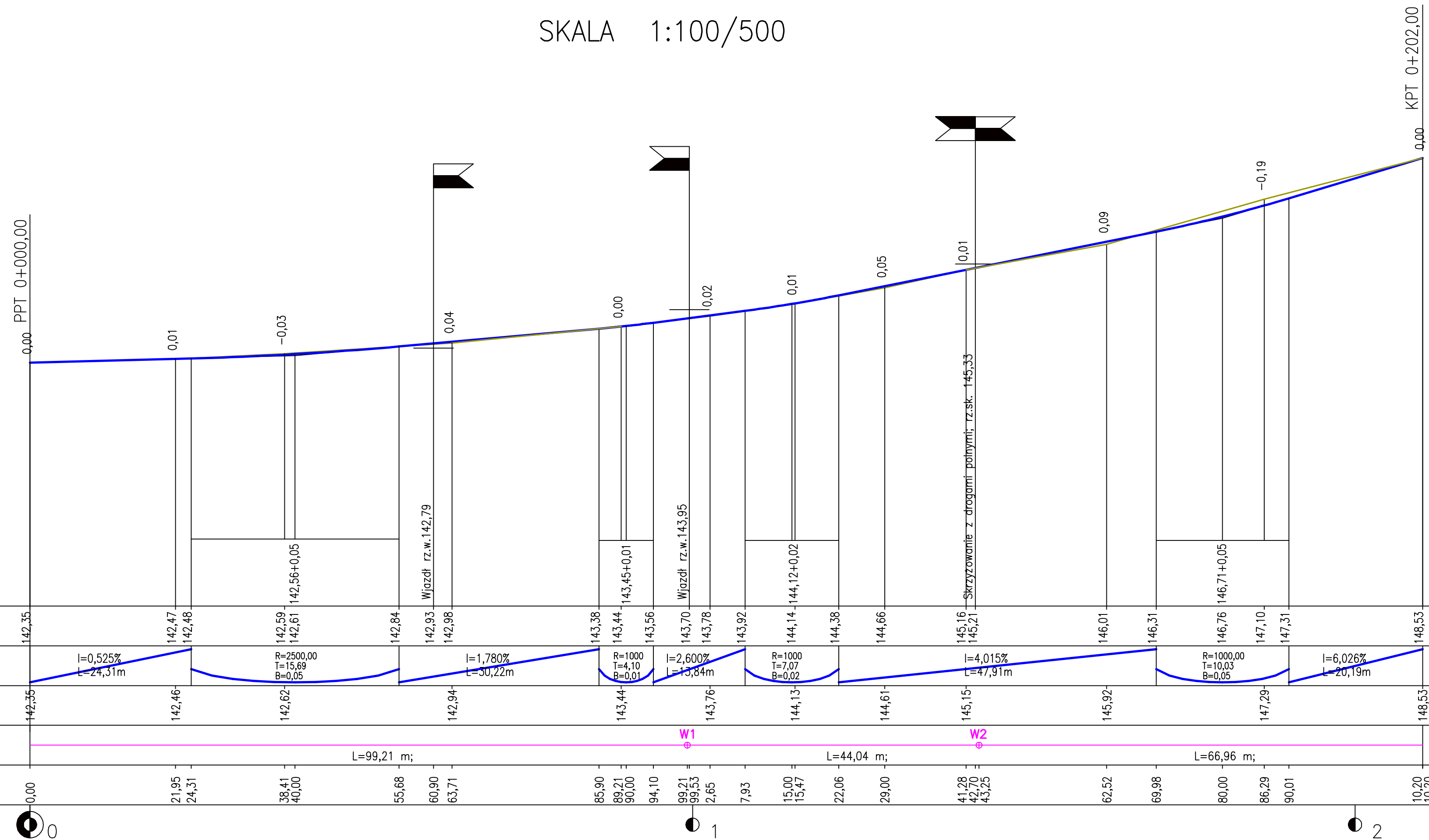
-  – istniejący pas drogowy
-  – działki pasa drogowego
-  – jezdnia z betonu asfaltowego
-  – zjazdy z kostki brukowej betonowej grub. 8cm na podsypce cementowo-piaskowej grub. 5cm
-  – opaska żwirowa grub. 10cm
-  – istn. wodociąg

<b>MAPA DO CELÓW PROJEKTOWYCH</b>	
Oznaczenia kancelaryjne zgłoszonej pracy geodezyjnej (KERG): Nr rob. wyk. 34/2014 KERG: P.2010.2014.122 (2899-7/2014) Rogawka 201 009 2 Siemiatycze - Obszar Wiejski 201009 2,0032 0032, ROGAWKA 1:500 2000-24 KRONSZTADT 60	Jednostka ewidencyjna: Rogawka Obwód ewidencyjny: Siemiatycze - Obszar Wiejski Nazwa układu współrzędnych: PROSOKĄTANYCH PŁASKICH WYSOKOŚCIOWYCH Oznaczenie granic obszaru który był przedmiotem aktualizacji: KRONSZTADT 60
Oznaczenie i informacja o służebnościach gruntowych mających wpływ na zagospodarowanie gruntów zobowiązanych w granicach projektowanej inwestycji: Nie występują Oznaczenie i symbol konturu użytku gruntowego, który nie jest ujawniony w bazie danych ewidencji gruntów i budynków: Nie występują	
data opracowania mapy: 2014-03-12 Nr punktu: 8178-10.14.3.2, 3.4, 4.1 Wykonawca:	
 BIURO USŁUG GEODEZYJNO-KARTOGRAFICZNYCH Tadeusz Turkowski 17-300 Siemiatycze, ul. Kościuszki 3 tel. (085) 655 68 57 NIP 544-100-84-01, REG 056438048	
 Rogawka 0:30	
INFORMACJA O PUNKCACH OSNOWY PODSTAWOWEJ I SZCZEGÓLNEJ W GRANICACH OPRACOWANIA Nr punktu: 8178-10.14.3.2, 3.4, 4.1 Stan: rodzaj stabilizacji oraz położenie znaku.	
 STAROSTA SIEMIATYCKI (niezawisła ewidencja własności - oparta na zasobie) 26 MAR 2014 inż. Agnieszka Jaworska	

BRANŻA	STUDIUM	DATA	SKALA	NR RYS.
D	PT	07.05.2014	1:500	2
INWESTOR	Gmina Siemiatycze; ul.Kościuszki 35; 17-300 Siemiatycze			
OBIEKT	Przebudowa drogi wewnętrznej na dz. o nr geod. 345 wraz ze zjazdami na sąsiadujące działki			
TEMAT RYSUNKU	Projekt zagospodarowania terenu			
PROJEKTANT	inż. Anatol Puczkiewicz upr. budowl. nr Bf/291/94			
WSPÓŁPRACA	inż. Tomasz Czmut			

# PROFIL PODŁUŻNY

SKALA 1:100/500



## LEGENDA:

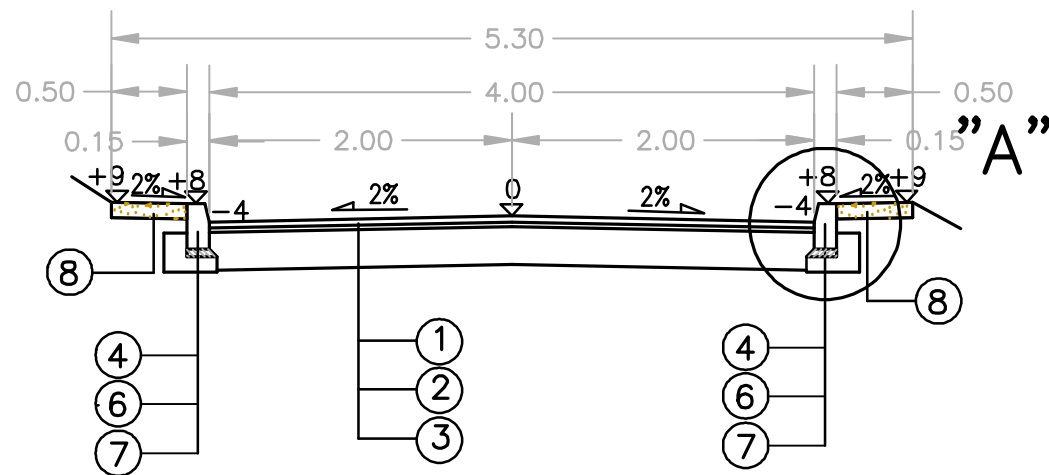
- — niweleta
- — teren

BRANŻA D	STUDIUM PT	DATA	SKALA	NR RYS.
		07.05.2014	1:100/500	3
INWESTOR	Gmina Siemiatycze ul. Kościuszki 35 17-300 Siemiatycze			
OBIEKT	Przebudowa drogi wewnętrznej na dz. o nr geod. 345 wraz ze zjazdami na sąsiadujące działki			
TEMAT RYSUNKU	Profil podłużny			
PROJEKTANT	inż. Anatol Puczkiewicz upr. budowl. nr BI/291/94			
WSPÓŁPRACA	inż. Tomasz Czmut			

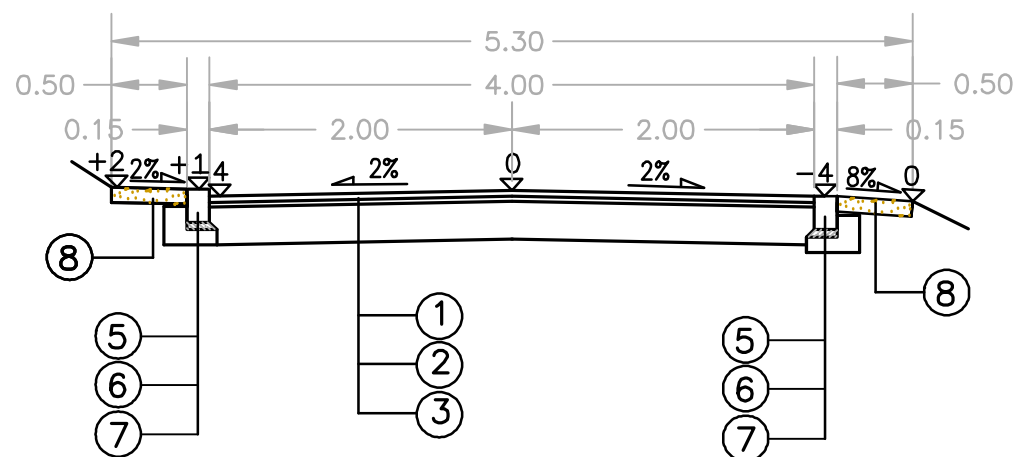
# PRZEKROJE NORMALNE

SKALA 1 : 50

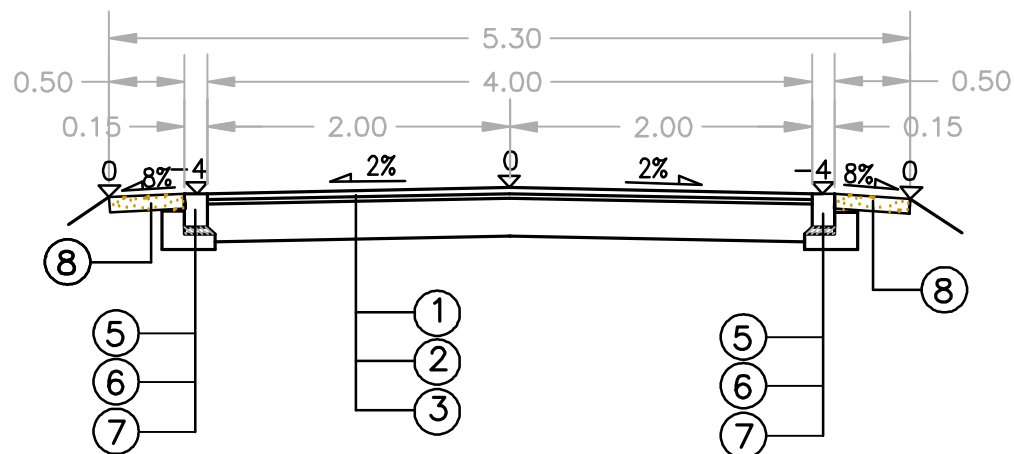
km 0+000 – 0+141,00



km 0+142,00 – 0+180,00



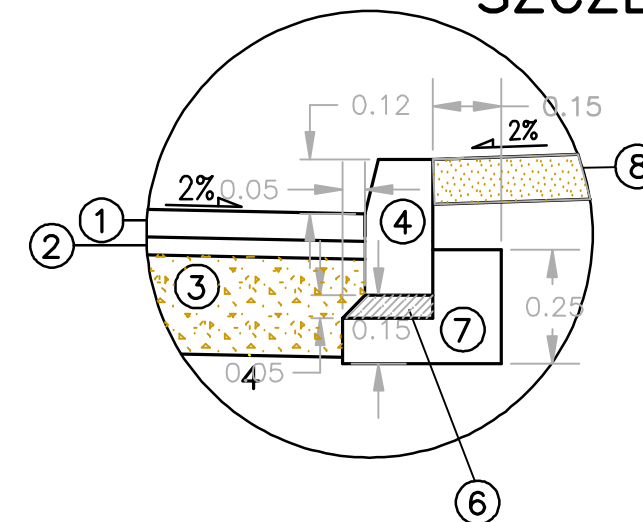
km 0+186,00 – 0+210,20



LEGENDA :

- ① warstwa ścieralna z betonu asfaltowego AC 11S 50/70 wg. WT-2 z 2008r grub. 3cm
- ② warstwa wiążąca z betonu asfaltowego AC 11S 50/70 wg. WT-2 z 2008r grub. 3cm
- ③ podbudowa z kruszywa naturalnego stabilizowanego mechanicznie z 30% dodatkiem kruszywa łamanego wg PN-S-06102 grubości 25cm
- ④ krawężnik betonowy 15x30x100cm
- ⑤ krawężnik betonowy 15x22x100cm
- ⑥ podsypka cementowo-piaskowa 1:4 grub. 5cm
- ⑦ ława betonowa z oporem z betonu B15
- ⑧ pobocze żwirowe o grubości 10cm

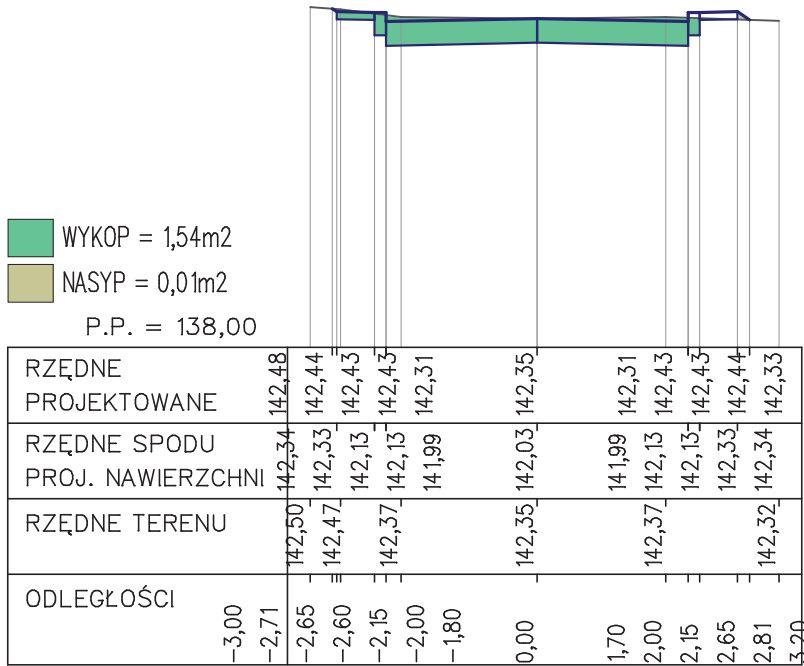
SZCZEGÓŁ "A"



BRANŻA D	STUDIUM PT	DATA	SKALA	NR RYS.
		07.05.2013	1 : 50	4
INWESTOR	Gmina Siemiatycze ul. Kościuszki 35 17-300 Siemiatycze			
OBIEKT	Przebudowa drogi wewnętrznej na dz. o nr geod. 345 wraz ze zjazdami na sąsiadujące działki			
TEMAT RYSUNKU	Przekroje normalne			
PROJEKTANT	inż. Anatol Puczkielewicz upr. budowl. nr BI/291/94			
WSPÓŁ.PRACA	inż. Tomasz Czmut			

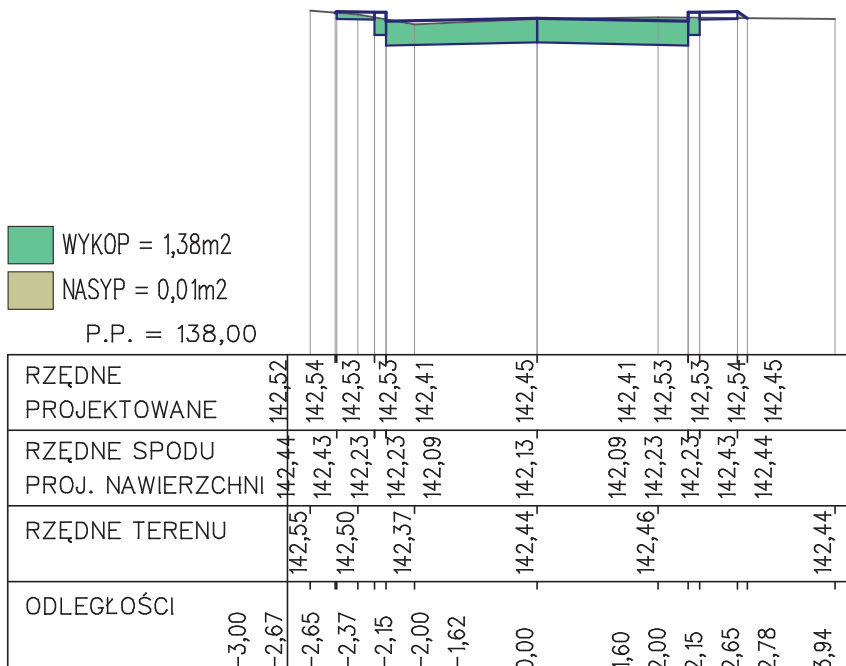
PIK. 0,00

Skale 1:100/1:100



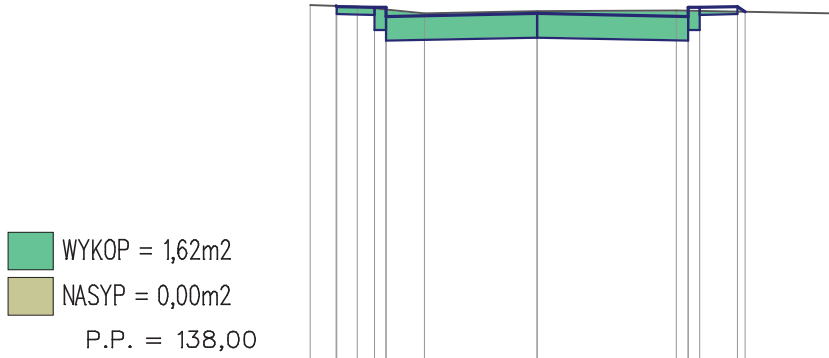
PIK. 18,26

Skale 1:100/1:100



PIK. 38,41

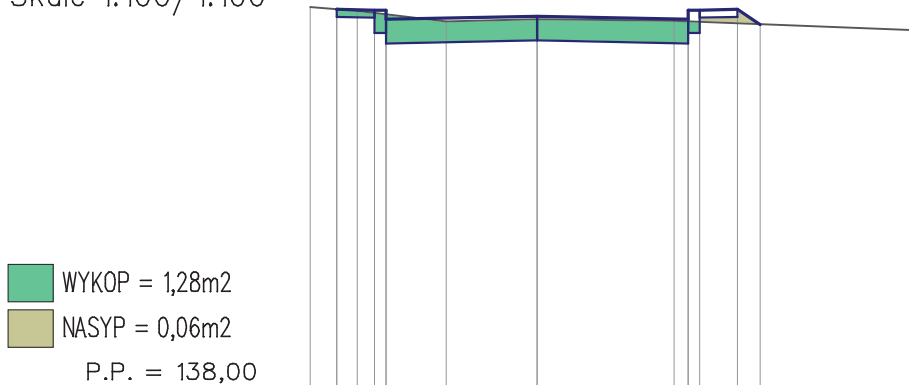
Skale 1:100/1:100



RZĘDNE PROJEKTOWANE	142,69	142,68	142,67	142,67	142,55	142,59	142,55	142,67	142,67	142,68	142,61			
RZĘDNE SPODU PROJ. NAWIERZCHNI	142,58	142,57	142,37	142,37	142,23	142,27	142,23	142,37	142,37	142,57	142,58			
RZĘDNE TERENU	142,70	142,68	142,59	142,59	142,62	142,62	142,63	142,63	142,67	142,68	142,59			
ODLEGŁOŚCI	-3,00	-2,66	-2,65	-2,38	-2,15	-2,00	-1,49	0,00	1,84	2,00	2,15	2,65	2,75	3,91

PIK. 63,71

Skale 1:100/1:100

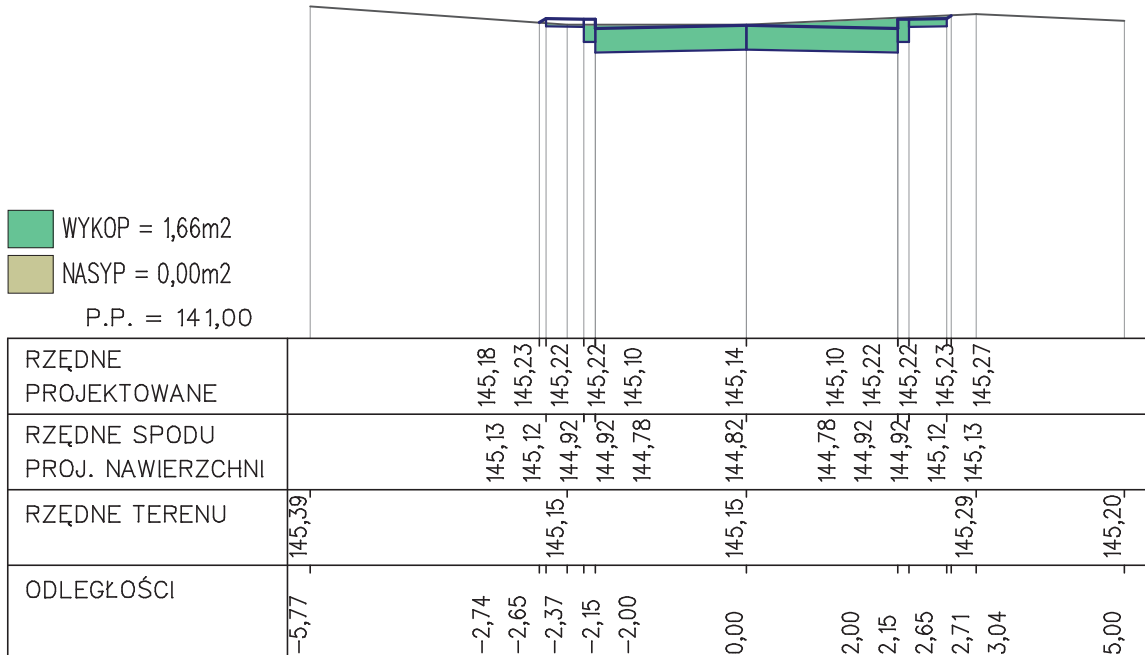


RZĘDNE PROJEKTOWANE	143,07	143,06	143,06	142,94	142,98	142,94	143,06	143,06	143,07	142,87			
RZĘDNE SPODU PROJ. NAWIERZCHNI	142,97	142,96	142,76	142,76	142,62	142,66	142,62	142,76	142,76	142,97			
RZĘDNE TERENU	143,10	143,05	142,91	142,91	142,94	142,94	142,92	142,92	142,96	142,79			
ODLEGŁOŚCI	-3,00	-2,65	-2,38	-2,15	-2,00	-1,20	0,00	1,81	2,00	2,15	2,65	2,95	5,07



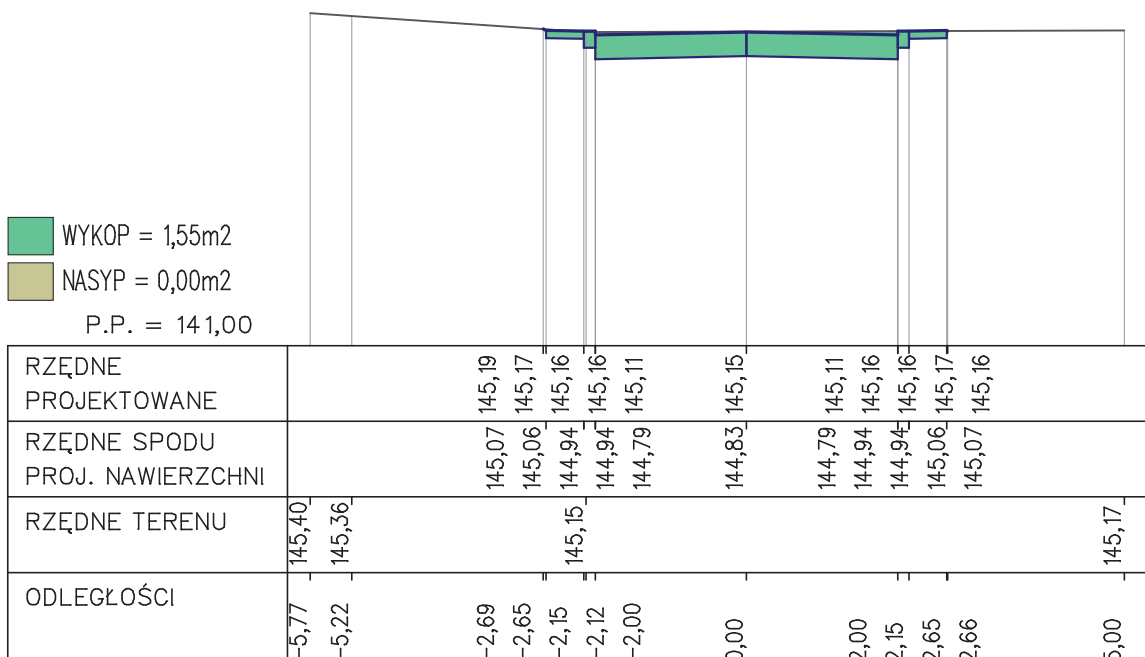
PIK. 141,00

Skale 1:100/1:100



PIK. 141,10

Skale 1:100/1:100



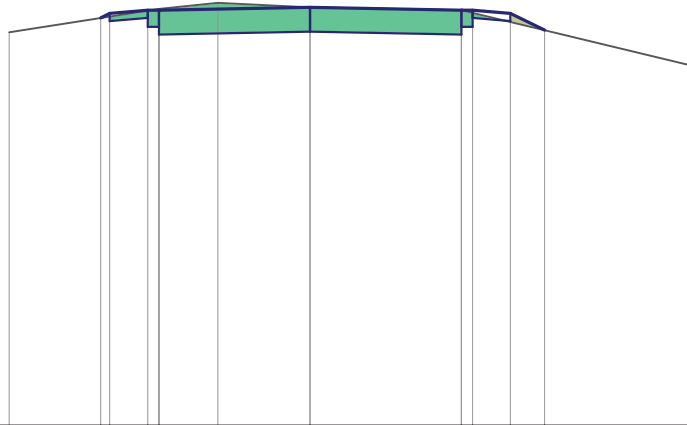




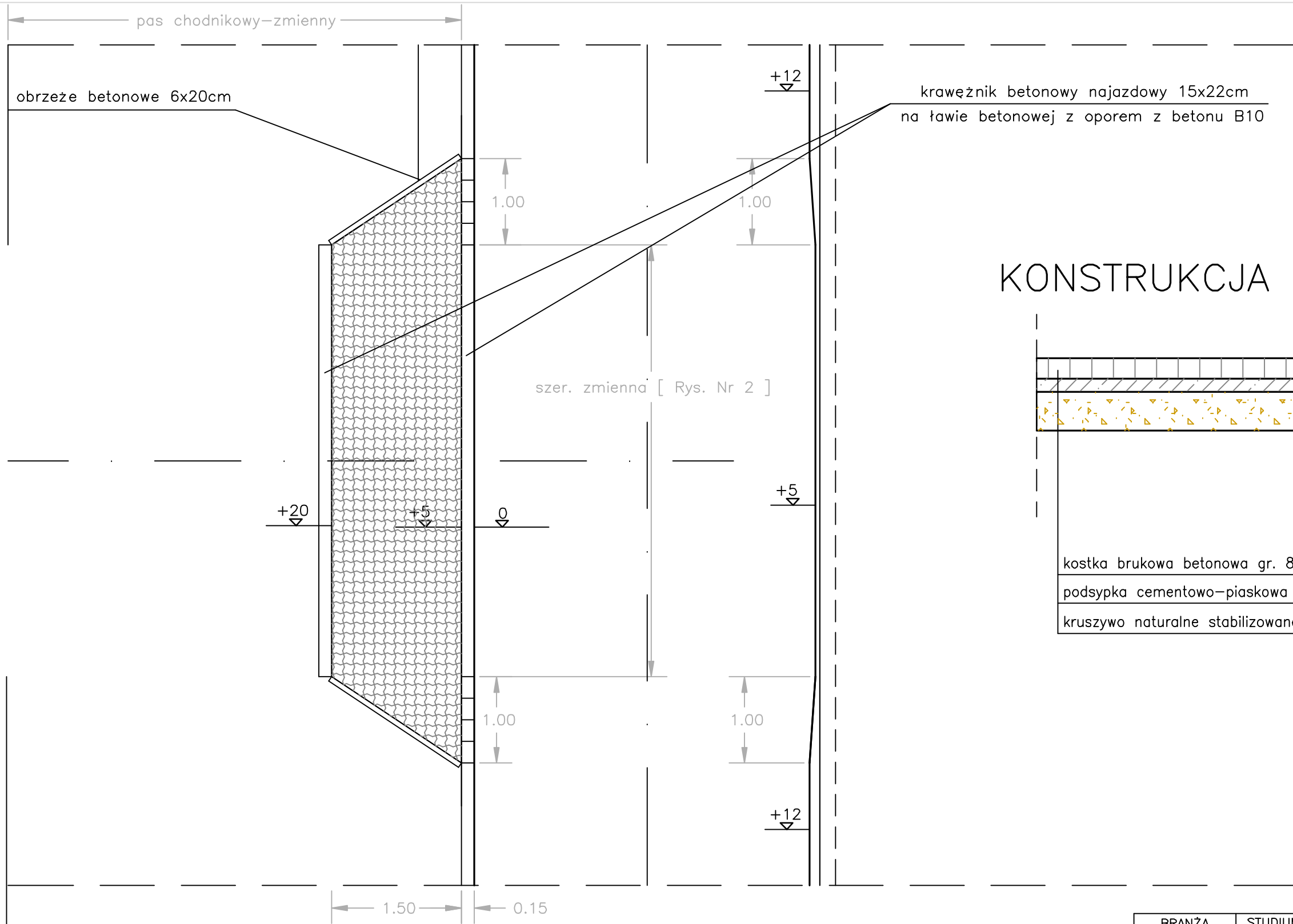
PIK. 210,20

Skale 1:100/1:100

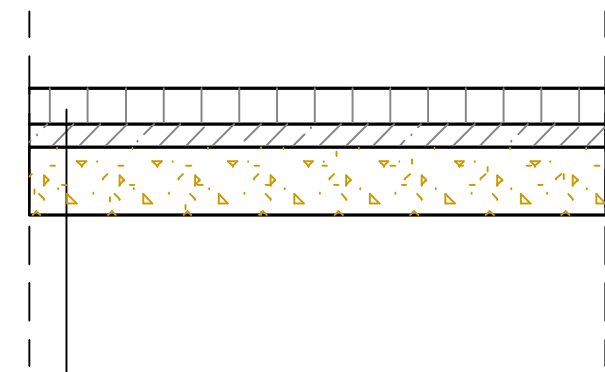
WYKOP = 1,49m<sup>2</sup>  
 NASYP = 0,03m<sup>2</sup>  
 P.P. = 143,00



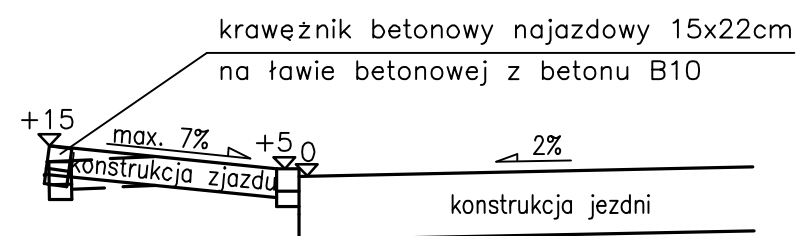
RZĘDNE PROJEKTOWANE			148,39	148,39	148,45	148,49	148,49								
RZĘDNE SPODU PROJ. NAWIERZCHNI			148,35	148,39	148,27	148,27	148,17								
RZĘDNE TERENU	148,20				148,51	148,59	148,53		148,49	147,75					
ODLEGŁOŚCI	-3,98				-2,77	-2,65	-2,15	-2,00	-1,22	0,00	2,00	2,15	2,65	3,10	5,08



## KONSTRUKCJA ZJAZDU



- kostka brukowa betonowa gr. 8cm
- podsyпка cementowo-piaskowa 1:4 gr. 5cm
- kruszywo naturalne stabilizowane mechanicznie gr. 15cm



BRANŻA D	STUDIUM PT	DATA 07.05.2014	SKALA 1 : 50	NR RYS. 6
INWESTOR	Gmina Siemiatycze; ul. Kościuszki 35; 17-300 Siemiatycze			
OBIEKT	Przebudowa drogi wewnętrznej o nr geod. 345 wraz ze zjazdami na sąsiadujące działki			
TEMAT RYSUNKU	Zjazd gospodarczy			
PROJEKTANT	inż. Anatol Puczkiewicz upr. budowl. nr B/291/94			
WSPÓŁPRACA	inż. Tomasz Czmut			