

PIASKOWNICA

opis urządzenia

- Konstrukcja drewniana impregnowana metodą próżniowo ciśnieniową środkiem Adolit lub równoważnym, dodatkowo zabezpieczona poprzez malowanie środkiem barwiąco konserwującym Drewnolit na kolor bursztynowy.
- Siedziska 2 szt. wykonane są z tworzywa sztucznego typu HDPE.

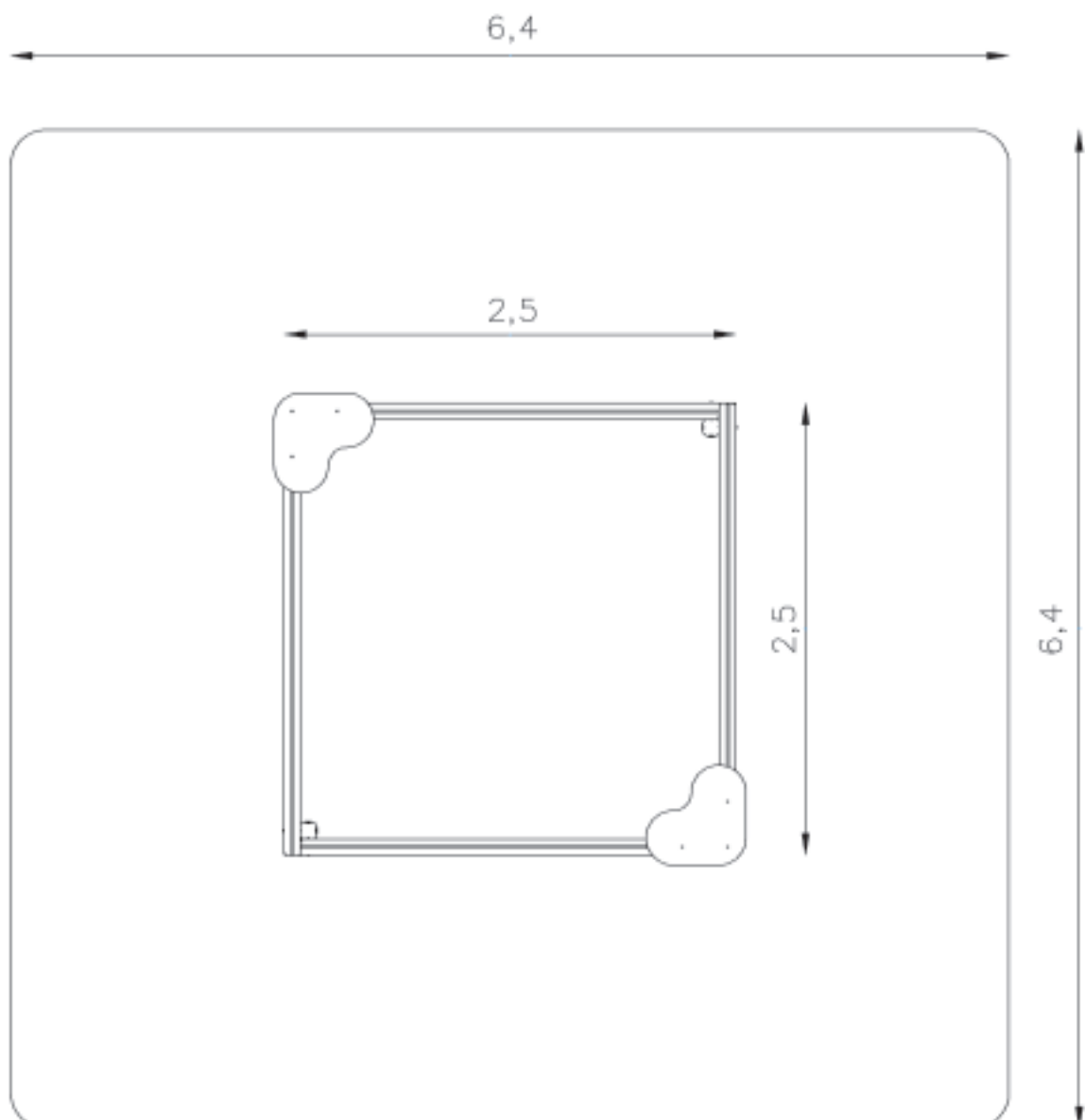
Urządzenie przeznaczone jest dla dzieci w wieku od 0 do 14 lat.

Wymiary urządzenia: 2,5m x 2,5 m.,

Maksymalna wysokość urządzenia: 0,3m

Wymiary strefy bezpiecznej urządzenia: 5,5 x 5,5m

Wysokość swobodnego upadku: $\leq 0,6$ m



PIASKOWNICA

przykładowe wizualizacje

