

URZĄDZENIE WIELOFUNKCYJNE

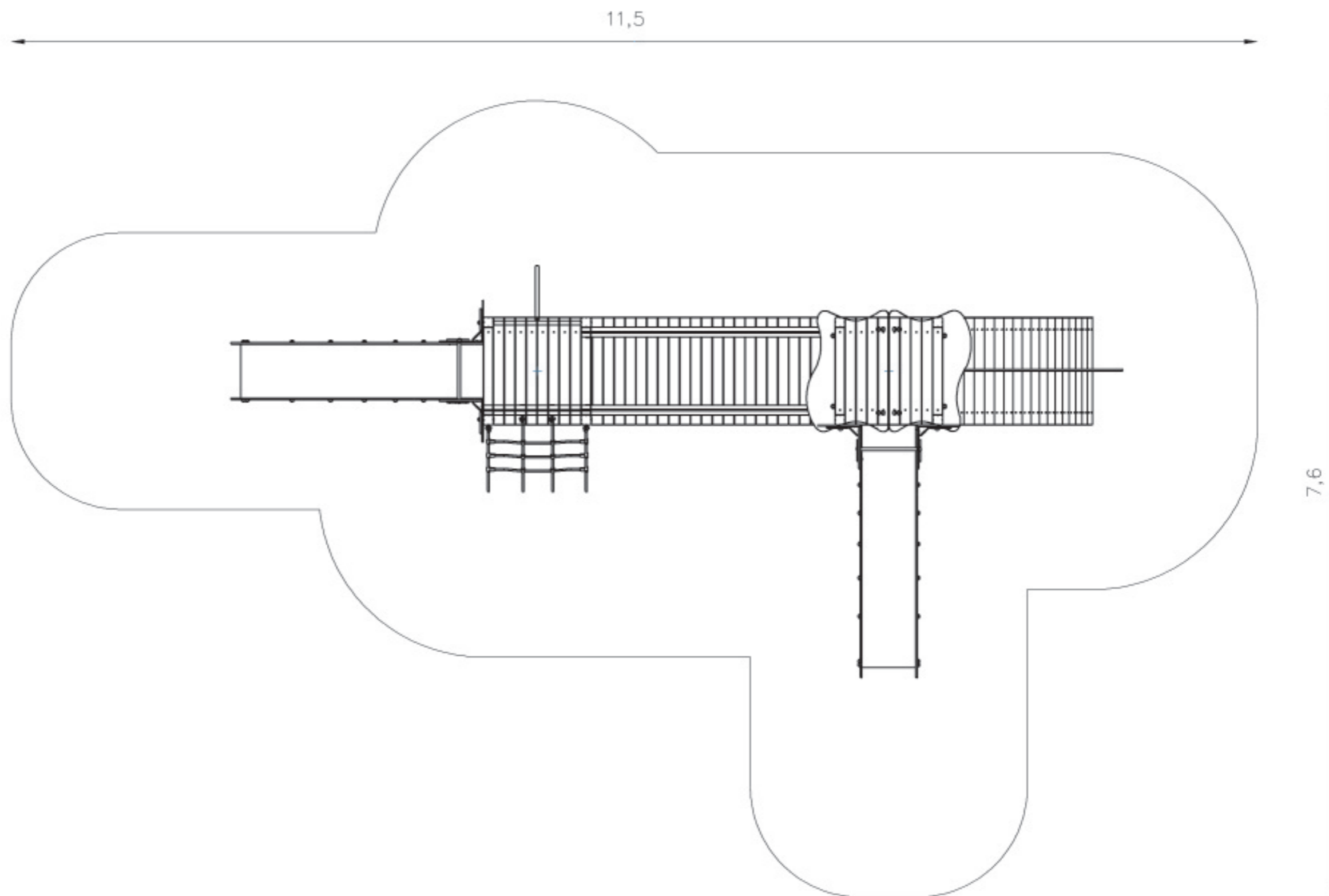
opis urządzenia

- W skład zestawu wchodzi następujące elementy :
- wieża kwadratowa, podest wykonany z desek ryflowanych o grubości 27 mm, podest na wysokości min. 1,0m.
- jeden daszek dwuspadowy wykonany z tworzywa sztucznego typu HDPE o grubości 15mm
- wieża strażacka z rurką strażacką na wysokości min. 2,4m, rurka malowana proszkowo, podest wieży na wysokości 1,25m wykonany z desek ryflowanych o grubości 27mm
- 2 szt. bariery tzw. boczki wykonane z tworzywa sztucznego typu HDPE o grubości 15mm
- Dwie zjeżdżalnie metalowe wykonane ze stali nierdzewnej ocynkowanej grubości 1,5mm. kolorowe burty oraz obudowa ślizgu w kształcie zwierzęcia, np. motyla wykonane z kolorowego tworzywa HDPE.
- 1 pomost z barierami wykonany z desek ryflowanych o grubości 27 mm, pomost o długości min. 2,2m
- wejście typu koci grzbiet - trap z linką do podciągania się na wys. 1,25m
- wejście linowe,

Konstrukcja zakotwiona w gruncie na głębokości 55 cm z użyciem betonu klasy co najmniej B15 za pomocą ocynkowanych metalowych stóp

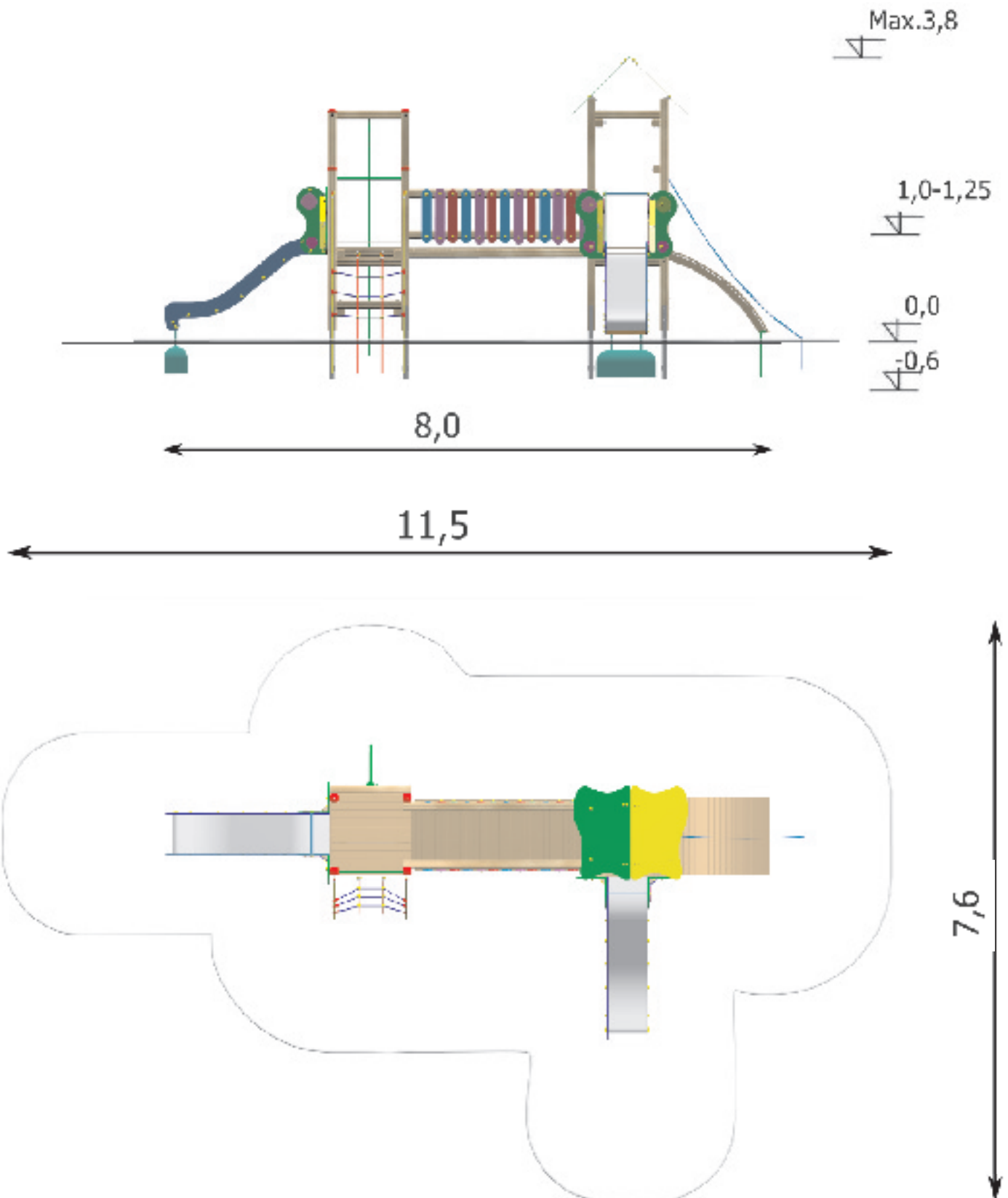
Urządzenie przeznaczone jest dla dzieci w wieku od 3 do 14 lat.

Wymiary urządzenia: 8,0 x 4,1 m, Maksymalna wysokość urządzenia: 3,8m, Wymiary strefy bezpiecznej urządzenia: 11,5 x 7,6m, Wysokość swobodnego upadku: 1,5m



URZĄDZENIE WIELOFUNKCYJNE

przykładowe wizualizacje



URZĄDZENIE WIELOFUNKCYJNE

przykładowe wizualizacje

