

# ZJEŹDŹALNIA

opis urządzenia

W skład zestawu wchodzi następujące elementy :

- wieża, podest wykonany z desek ryflowanych o grubości 27 mm, podest na wysokości 1,0m.
- 2 szt. bariery tzw. boczki wykonane z tworzywa sztucznego typu HDPE o grubości 15mm
- zjeżdżalnia metalowa wykonana ze stali nierdzewnej ocynkowanej grubości 1,5mm. kolorowe burty oraz obudowa ślizgu w kształcie zwierzęcia, np. motyla wykonane z kolorowego tworzywa HDPE.

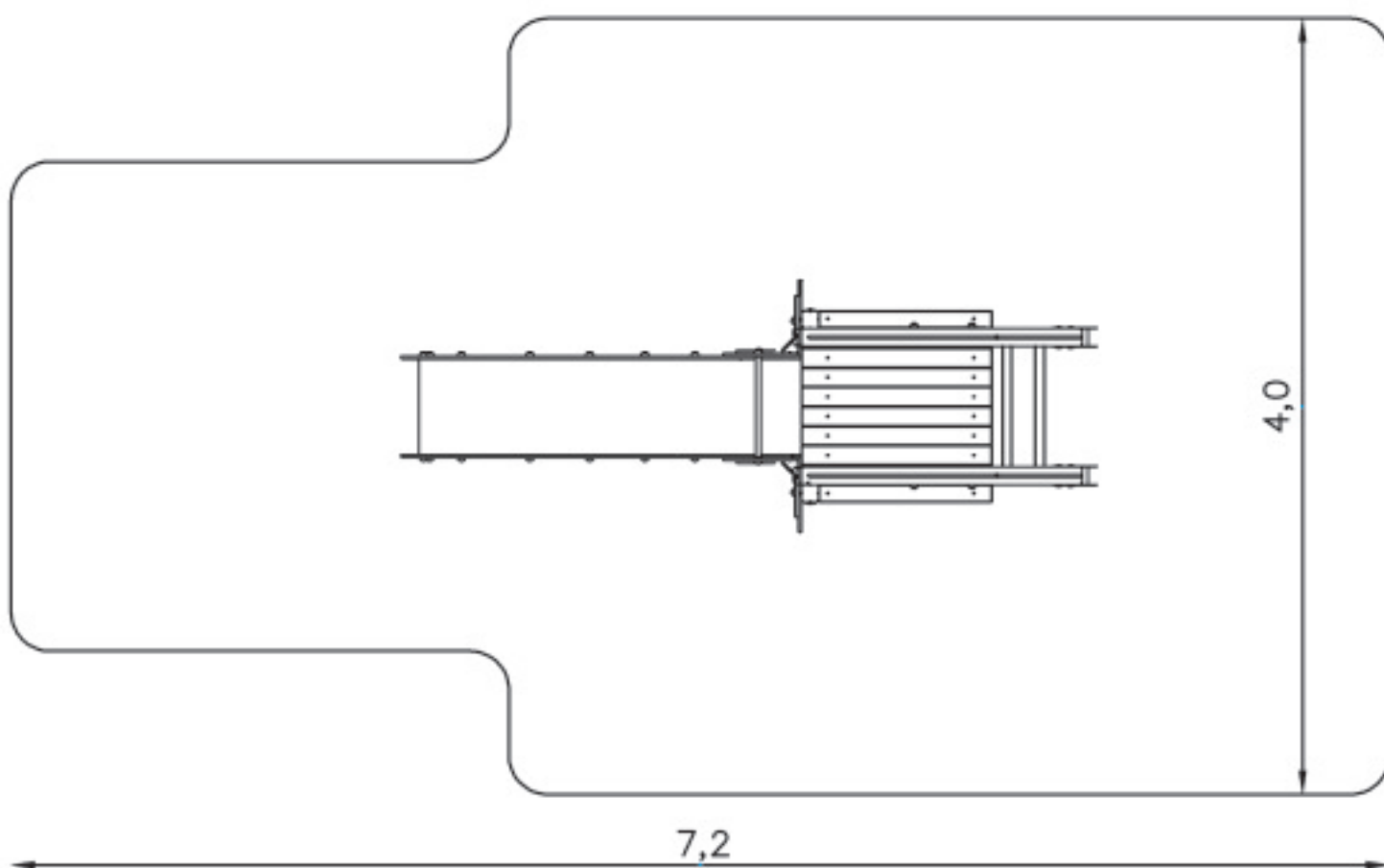
Konstrukcja zakotwiona w gruncie na głębokości 55 cm z użyciem betonu klasy co najmniej B15 za pomocą ocynkowanych metalowych stóp

Urządzenie przeznaczone jest dla dzieci w wieku od 0 do 14 lat.

Wymiary urządzenia: 1,0x3,8 m,

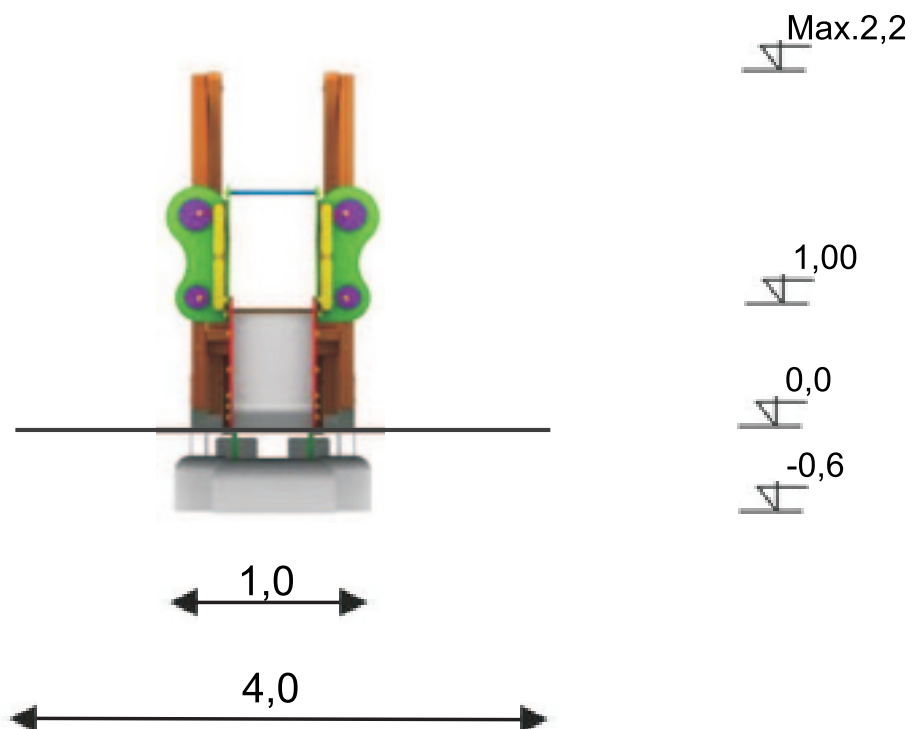
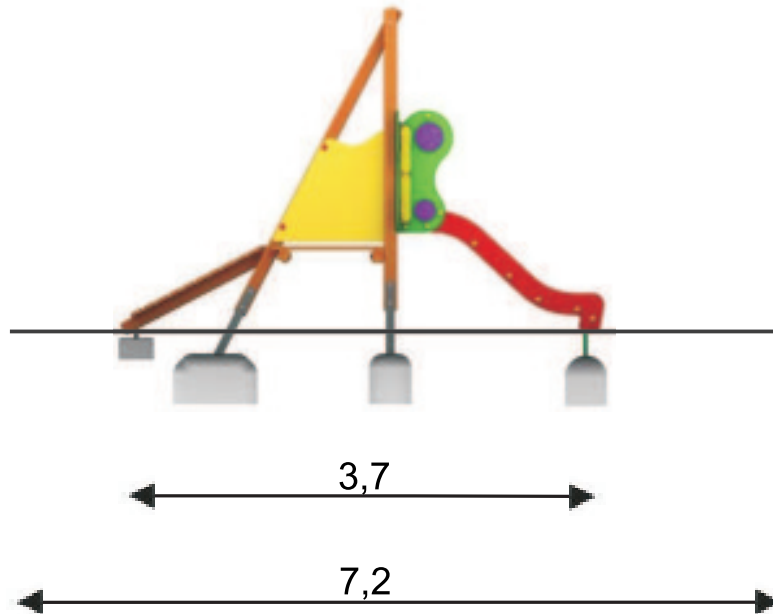
Maksymalna wysokość urządzenia: 2,4m

Wymiary strefy bezpiecznej urządzenia: 4,0 x 7,3m Wysokość swobodnego upadku: 1,0 m



# ZJEŹDŹALNIA

przykładowe wizualizacje



# ZJEŹDŹALNIA

przykładowe wizualizacje

