

PROJEKT BUDOWLANY

SIŁOWNIA ZEWNĘTRZNA

w miejscowości KŁOPOTY BUJNY

SZANSĄ NA AKTYWNY TRYB ŻYCIA MIESZKAŃCÓW WSI

Inwestor :

Gmina Siemiatycze
ul. Kościuszki 35
17-300 Siemiatycze

Lokalizacja:

numer ewidencyjny działki: 49/1
Kłopoty Bujny
gmina Siemiatycze

Projektanci:

Autor projektu: Pućko Leon

upr. nr BŁ 173/88

LEON PUĆKO
UPRAWNIENI DO PROJEKTOWANIA
nr BŁ 173/88
17-300 Siemiatycze, ul. Wysocka 35
tel. 85/ 655 22 92

Współpraca:

inż. arch. Monika Wielogórska

STAROSTWO POWIATOWE
w Siemiatyczach
WYDZIAŁ ARCHITEKTONICZNO-BUDOWLANY
17-300 Siemiatycze, ul. Leg. Piłsudskiego 3

Stanowi załącznik do zgłoszenia

13 LUT. 2014
z dnia..... nr.....

AB.CY.3. 56. 2014.

ZAWARTOŚĆ OPRACOWANIA

Strona

- Strona tytułowa.....	1
- Spis zawartości opracowania.....	2

I. PROJEKT ZAGOSPODAROWANIA DZIAŁKI

- Opis do projektu zagospodarowania działki.....	3-5
- Projekt zagospodarowania działki skala 1:500.....	6

III. PROJEKT BUDOWLANY

- Opis techniczny zaprojektowanej siłowni zewnętrznej.....	7-9
Charakterystyka urządzeń	
Stopa fundamentowa.....	10-13
1. - Motyl.....	14-15
2. - Wyciąg górny podwójny.....	16-17
3. - Prasa nożna podwójna.....	18-19
4. - Orbitrek.....	20-21
5. - Biegacz.....	22-23
6. - Wahadło.....	24-25
7. - Twister.....	26-27
8. - Wioślarz.....	28-29
9. - Ławka / drabinka.....	30-31
10. - Jeździec.....	32-33
11. - Rower.....	34-35
12. - Ławki.....	36-37
13. - Poręcz / drabinka.....	38-39
14. - Drażek podwójny.....	40-41
15. - Koła TAI-CHI.....	42-43
16. - Prasa ręczna podwójna.....	44-45
17. - Ławka z oparciem.....	46-47
18. - Kosz na śmieci.....	48
19. - Tablica informacyjna.....	49-50
Sugerowana kolorystyka.....	51

III. ZAŚWIADCZENIA I DECYZJE

- Oświadczenie projektanta.....	52
- Kopia uprawnień projektantów.....	53
- Kopie Zaświadczenia o wpisie do Podlaskiej Izby Inżynierów.....	54

Dokumentacja zawiera **54** stron

OPIS DO PROJEKTU ZAGOSPODAROWANIA DZIAŁKI

Investor :
Gmina Siemiatycze
ul. Kościuszki 35
17-300 Siemiatycze

Lokalizacja:
numer ewidencyjny działki: 49/1
Kłopoty Bujny
gmina Siemiatycze

Projektanci:
Autor projektu: Pućko Leon

upr. nr BŁ 173/88

Współpraca:
inż. arch. Monika Wielogórska

LEON PUĆKO
UPRAWNIONY DO PROJEKTOWANIA
nr ew. BŁ 173/88
17-300 Siemiatycze, ul. Wysoka 35
tel. 85/ 655 22 92

PRZEDMIOT INWESTYCJI

Przedmiotem opracowania jest budowa siłowni zewnętrznej.

ISTNIEJĄCY STAN ZAGOSPODAROWANIA DZIAŁKI

Na terenie nieruchomości znajduje trawiaste boisko do piłki nożnej.

Inwestycja nie narusza istniejącego na działce drzewostanu.

PROJEKTOWANE ZAGOSPODAROWANIE DZIAŁKI

Projekt zagospodarowania działki przewiduje: - budowę siłowni zewnętrznej, zebranie 10 cm warstwy humusu pod teren przewidziany na siłownię zewnętrzną, nawiezenie i rozplantowanie czarnoziem, zasianie trawy oraz nowe nasadzenia drzew i krzewów.

Bilans terenu:

Powierzchnia projektowanej siłowni zewnętrznej	316,00m ²
Powierzchnia istniejącego boiska do piłki nożnej	1358,00m ²
Powierzchnia zieleni	1061,00 m ²
Powierzchnia ogrodzonej działki	2735,00 m ²

WARUNKI NIEZBĘDNE DLA OSÓB NIEPEŁNOSPRAWNYCH I NA WÓZKACH INWALIDZKICH

Przy projektowanej siłowni zewnętrznej znajduje się parking dla osoby niepełnosprawnej.

WARUNKI DOTYCZĄCE OBRONY CYWILNEJ

Zgodnie z warunkami uzgodnień, przepisami prawnymi i PN.

ZAGROŻENIE DLA ŚRODOWISKA ORAZ UŻYTKOWNIKÓW OBIEKTU

Realizacja budowy siłowni zewnętrznej nie stanowi zagrożenia dla otoczenia ze względu na emisję zanieczyszczeń, nie stanowi źródła emisji hałasu.

Projektowana siłownia nie będzie miał wpływu na prowadzoną na omawianej działce gospodarkę odpadami bytowymi i wodno-ściekową .

Projektowane użytkowanie siłowni, składowanie odpadów bytowych w pojemnikach do tego przeznaczonych.

Projektowana inwestycja nie stanowi zagrożenia dla wód podziemnych.

Projektowana inwestycja nie będzie stanowiła zagrożenia dla środowiska.

Nie przewiduje się zagrożeń dla higieny i zdrowia użytkowników projektowanego obiektu.

DANE WYNIKAJĄCE ZE SPECYFIKI TERENU

Realizacja projektowanej inwestycji nie ogranicza użytkowania działek sąsiednich zgodnie z wypisem z Planu Zagospodarowania.

Obszar oddziaływania inwestycji dotyczy działki o numerze ewidencyjnym 49/1 w Kłopotach Bujnach, gmina Siemiatycze.

Roboty budowlane należy wykonywać nie naruszając interesów osób trzecich oraz z zachowaniem zasad bezpieczeństwa i higieny pracy – szczegółowa informacja w planie „bioz” w Opisie Technicznym.

ZAKRES PLANOWANYCH ROBÓT

Zadanie obejmuje:

- 1) **Realizację siłowni zewnętrznej** w miejscowości Kłopoty Bujny, gmina Siemiatycze. Siłownię zewnętrzną zlokalizowano wzdłuż północno – wschodniego ogrodzenia. Projektuje się budowę siłowni zewnętrznej składającej się z 16 stanowisk do

ćwiczeń, tablicy informacyjnej, 2 ławek z oparciem i 2 koszy na śmieci:

1. MOTYL
2. WYCIĄG GÓRNY
3. PRASA NOŻNA PODWÓJNA
4. ORBITREK
5. BIEGACZ
6. WAHADŁO
7. TWISTER
8. WIOŚLARZ
9. ŁAWKA / DRABINKA
10. JEŹDZIEC
11. ROWER
12. ŁAWKI
13. PORĘCZ / DRABINKA
14. DRAŻEK
15. KOŁA TAI-CHI
16. PRASA RĘCZNA PODWÓJNA
17. ŁAWKA Z OPARCIEM
18. KOSZ NA ŚMIECI
19. TABLICA INFORMACYJNA

Stanowiska zaprojektowano niesymetrycznie.

Wszystkie urządzenia muszą posiadać atesty bezpieczeństwa.

- 2) **Wymiana podłoża pod projektowaną siłownią zewnętrzną** – zdjęcie 10 cm warstwy humusu, zastąpienie jej czarnoziemem i zasianie trawy.
- 3) **Nowe nasadzenie** 13 drzew brzozy i 15 krzewów.
- 4) **Wykonanie ogrodzenia z siatki powlekanej** na granicy z działką 49/2, oraz wykonanie 1 furtki 105/150 przy istniejącym stanowisku postojowym dla osoby niepełnosprawnej.
- 5) **Naprawę ogrodzenia** –
 - a) wstawienie 3 brakujących pręseł metalowych 205/130 i 1 słupka pomiędzy nimi.
 - b) wstawienie 2 brakujących furtek 105/130 w istniejące otwory.
 - c) wstawienie 1 projektowanej furtki 150/130 w północnowschodnim ogrodzeniu.

LEON PUČKO
UPRAWNIONY DO PROJEKTOWANIA
nr ewid. 17323
17-300 Siemianko, ul. Wysoka 35
tel. 85/655 22 92

OPIS TECHNICZNY
PROJEKTOWANEJ SIŁOWNI ZEWNĘTRZNEJ
ORAZ CHARAKTERYSTYKA URZĄDZEŃ

Inwestor :

Gmina Siemiatycze
ul. Kościuszki 35
17-300 Siemiatycze

Lokalizacja:

numer ewidencyjny działki: 49/1
Kłopoty Bujny
gmina Siemiatycze

LEON PUĆKO
UPRAWNIONY DO PROJEKTOWANIA
nr upraw. BŁ 173/88
17-300 Siemiatycze, ul. Wysoka 35
tel. 83/655 22 92

Projektanci:

Autor projektu: Pućko Leon upr. nr BŁ 173/88

Współpraca:

inż. arch. Monika Wielogórska

PRZEZNACZENIE I PROGRAM UŻYTKOWY OBIEKTU BUDOWLANEGO

Przedmiotem opracowania jest budowa siłowni zewnętrznej.

WARUNKI LOKALIZACYJNE

Obiekt jest zlokalizowany na terenie działki nr ew. 49/1 w Kłopotach Bujnach, gm. Siemiatycze.

POWIERZCHNIA ZABUDOWY

316,00 m²

CHARAKTERYSTYKA EKOLOGICZNA

Projektowana inwestycja nie powoduje zagrożeń w następujących kategoriach:

- zanieczyszczanie wód gruntowych;
- emisja zanieczyszczeń pyłowych i płynnych;
- emisja hałasu, wibracje i promieniowanie /w szczególności jonizujące/, zakłócenia elektromagnetycznych i inne – nie występują;
- wpływ obiektu na powierzchnię ziemi, w tym: glebę, wody powierzchniowe i podziemne;
- na działce nie występuje zagrożenie wpływem eksploatacji górniczej;
- obiekt nie stwarza zagrożenia dla istniejącego drzewostanu.

INFORMACJA DOTYCZĄCA BEZPIECZEŃSTWA I OCHRONY ZDROWIA

1. Zakres robót

Przedmiotem opracowania jest budowa siłowni zewnętrznej na działce nr geod. 49/1 w Kłopotach Bujnach, gmina Siemiatycze.

Przy wykonywaniu robót budowlano - montażowych, każdy wykonawca powinien przestrzegać przepisów BHP. W przypadku, gdy przepisy nie dotyczą danego rodzaju robót, powinny być przestrzegane aktualnie obowiązujące przepisy wydane przez jednostki organizacyjne, a w przypadku ich braku instrukcje lub wytyczne.

Podwykonawcy robót ogólnobudowlanych powinni przestrzegać wymagań generalnego wykonawcy w zakresie nadzoru podwykonawców w dziedzinie bezpieczeństwa i higieny pracy.

Do wykonywania robót przewiduje się zatrudnienie poniżej 10 pracowników, którzy pracować będą dłużej niż 15 dni, a pracochłonność robót montażowo - budowlanych związanych z montażem urządzeń siłowni zewnętrznej, budową nowego ogrodzenia i naprawą istniejącego nie będą trwały dłużej niż 15 dni.

2. Wskazanie elementów działki lub terenu mogących stwarzać zagrożenie bezpieczeństwa zdrowia i ludzi

Wykonywane prace w żaden sposób nie stwarzają zagrożenia dla bezpieczeństwa i zdrowia zarówno dla ludzi przebywających na terenie budowy, jak i pracujących przy realizacji projektowanego obiektu.

5. Sposób prowadzenia instruktażu pracowników przed przystąpieniem do realizacji robót szczególnie niebezpiecznych

Przy budowie budynku nie przewiduje się wykonywania robót uznawanych za niebezpieczne i szczególnie niebezpieczne dla zdrowia i życia ludzi takich jak:

- wykopy o ścianach pionowych bez rozparcia o głębokości większej niż 1,5 m,
- betonowanie wysokich elementów żelbetowych,
- roboty wykonywane w pobliżu linii wysokiego napięcia,
- roboty prowadzone w środowisku agresywnym chemicznie, w obniżonej temperaturze, tj. poniżej - 10°C,
- robót stwarzających ryzyko utonięcia i innych robót budowlano - montażowych powiązanych pośrednio i bezpośrednio z niżej wymienionymi.

Jedynymi robotami stwarzającymi ryzyko dla zdrowia są:

- montaż urządzeń siłowni zewnętrznej

Każdy z pracowników budowy powinien odbyć przeszkolenie BHP oraz zostać wyposażony w odpowiednie środki zabezpieczenia indywidualnego.

6. Sposób przechowywania i przemieszczania materiałów, wyrobów, substancji oraz preparatów niebezpiecznych na terenie budowy

Wszystkie materiały stosowane do wykonania budynku są uważane za nieszkodliwe i bezpieczne. Ponadto, wszystkie muszą posiadać atesty, aprobaty, świadectwa lub certyfikaty dopuszczające do stosowania w budownictwie. Materiały, takie jak dodatki, plastyfikatory do betonu, farby, emulsje itp. będą przechowywane w wydzielonym pomieszczeniu obiektu tymczasowego (barakowozu, kontenera segmentowego), zamkniętym przed niepowołanym dostępem nieupoważnionych osób trzecich. Powierzchnia magazynu dostosowana będzie do rzeczywistych potrzeb budowy.

Materiały będą oznakowane i przechowywane w taki sposób, aby podczas pobierania wykluczyć możliwość pomyłki.

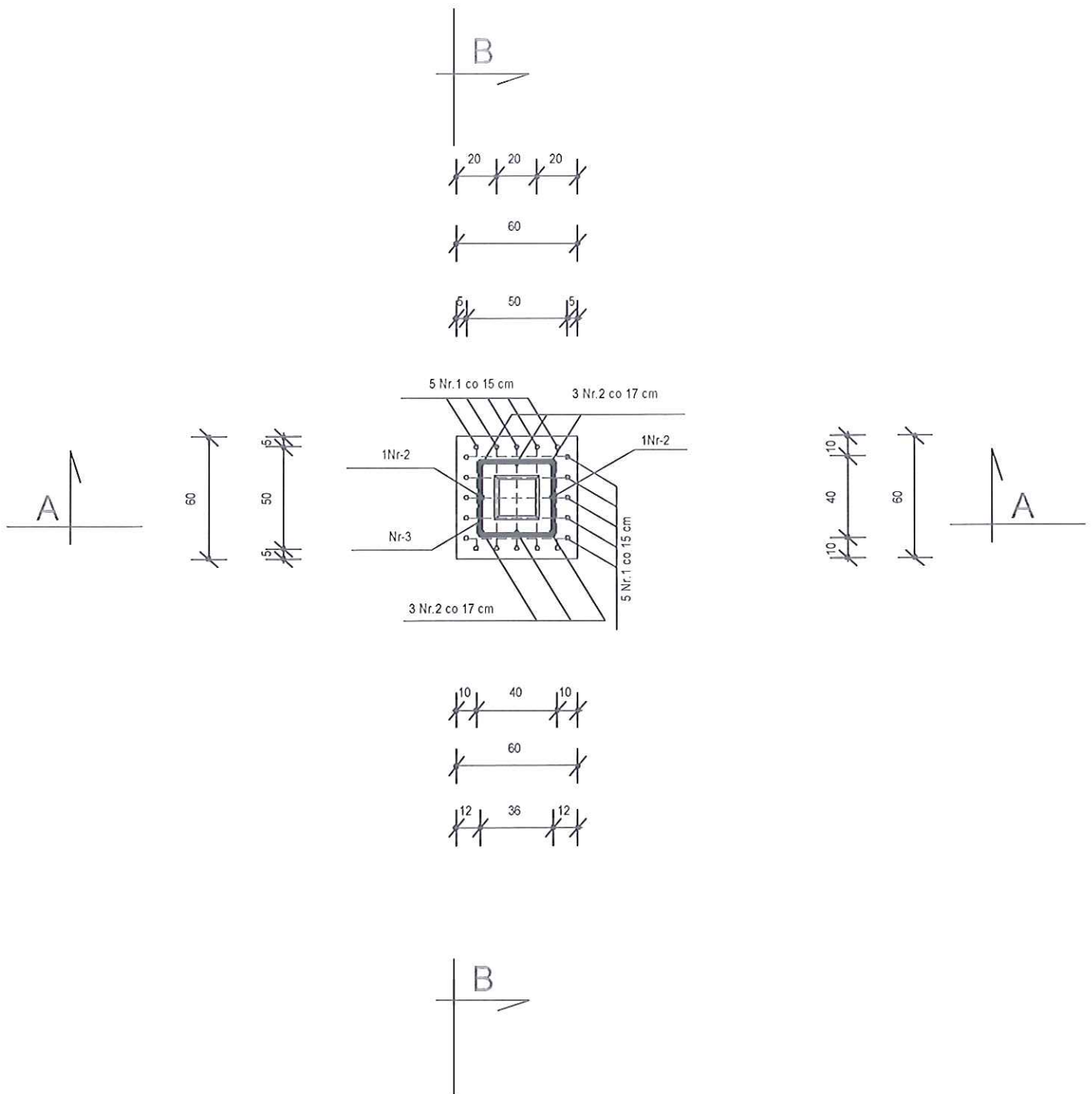
Pouczenie:

- przy pracach budowlanych szczególnie należy zachować wymagania bezpieczeństwa i higieny pracy, a wszelkie prace wykonywać pod nadzorem osoby posiadającej uprawnienia budowlane;
- zabronione jest wbudowanie w obiekt materiałów i urządzeń nie dopuszczonych do zastosowania w budownictwie i nie posiadających stosownych atestów;
- dokonywanie jakichkolwiek zmian i odstępstw od projektu oraz warunków określonych w decyzji o pozwoleniu na budowę jest naruszeniem prawa budowlanego /i pokrewnych/, prawa autorskiego i podlega konsekwencjom prawnym;
- niniejszy projekt chroniony jest prawem autorskim i dokonywanie jakichkolwiek zmian bez zgody autorów jest zabronione.

LEON PUĆKO
UPRAWNIONY DO PROJEKTOWANIA
nr ew. 173/98
17-300 Siemiatycze, ul. Wysoka 35
tel. 657 655 22 92

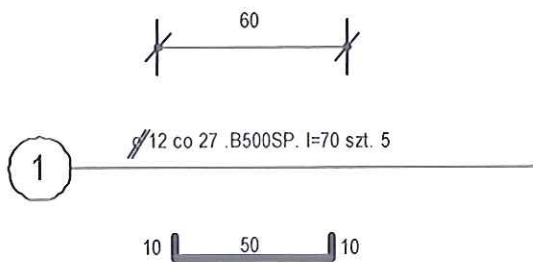
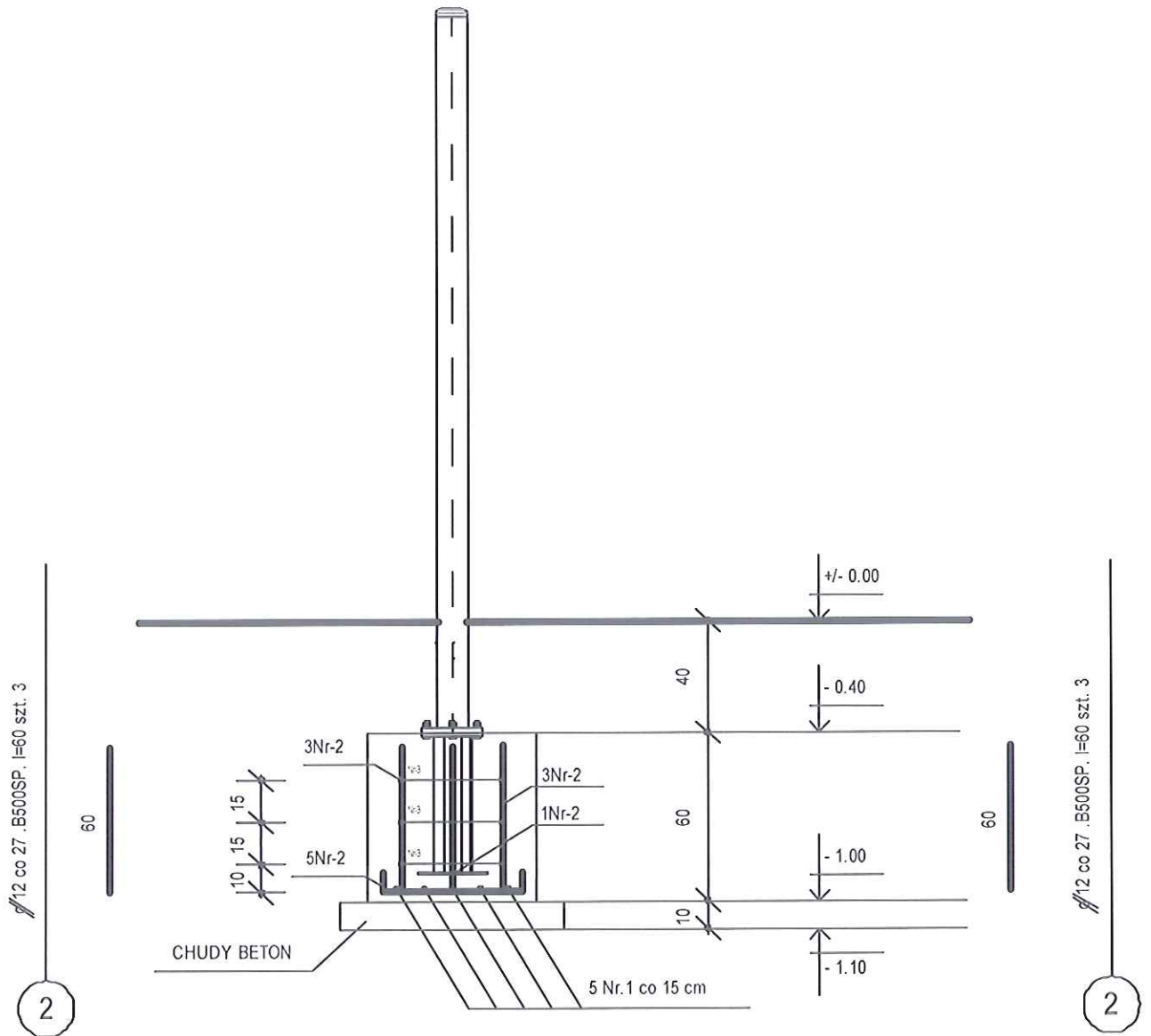
STOPA FUNDAMENTOWA

PRZEKRÓJ POZIOMY



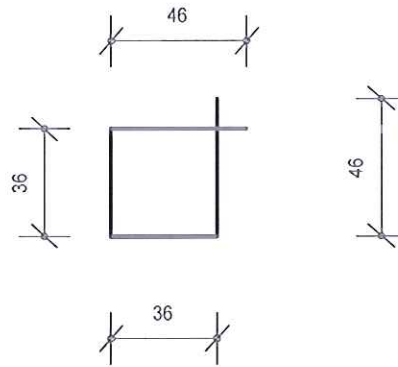
STOPA FUNDAMENTOWA

PRZEKRÓJ A-A



STOPA FUNDAMENTOWA

3 $\varnothing 6$ co 10/20. St DS. L=24B. szt. 3



WYKAZ STALI dla jednej stopy

Poz.	Nr	Średnica		Długość cm	Ilość szt.	Długość łączna [m]			
		A - 0	A - IIIN			$\varnothing 6/8$	$\varnothing 8$	$\varnothing 10$	$\varnothing 12$
stopa fundamentowa						A - 0	A - IIIN		
	1		12	60					
	2		12	60					
	3	6							
RAZEM [mb]									
RAZEM [kg]									
POZYCJE RAZEM [kg]									

BETON B-20

STAL A-0 StOS Ra= 190MPA

STAL A-IIIN B500S P Ra=450MPA

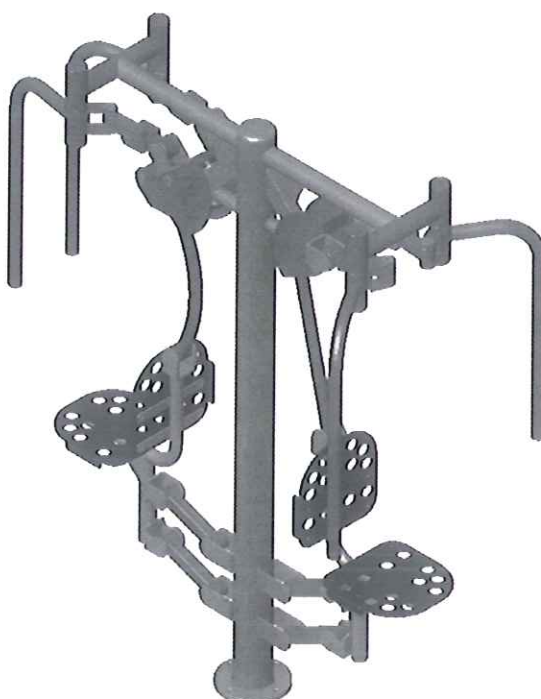
UWAGA !!!

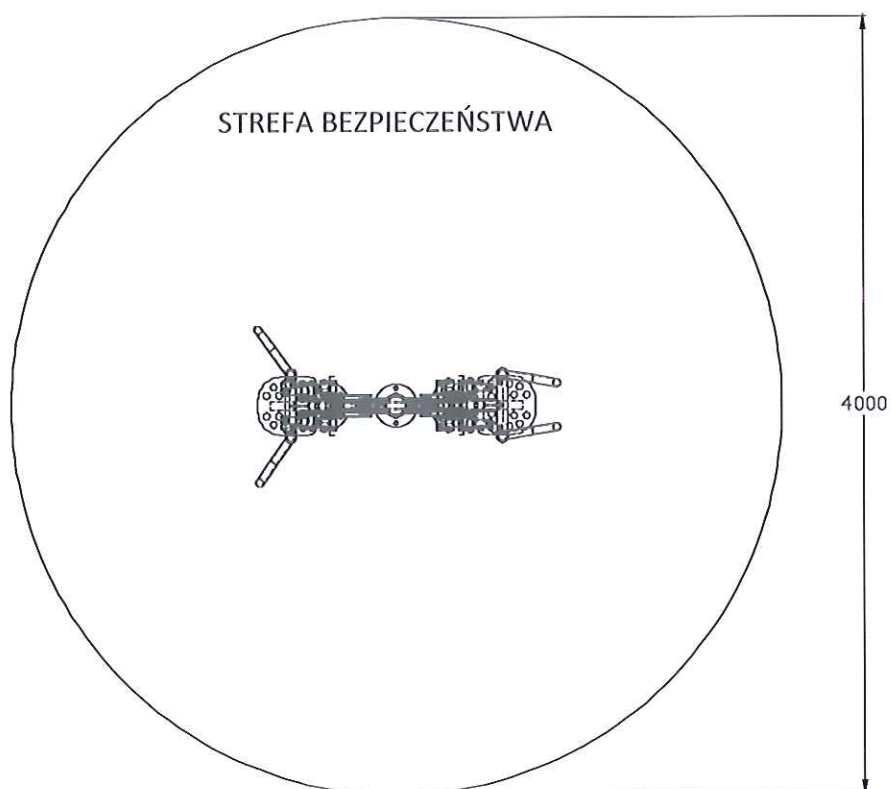
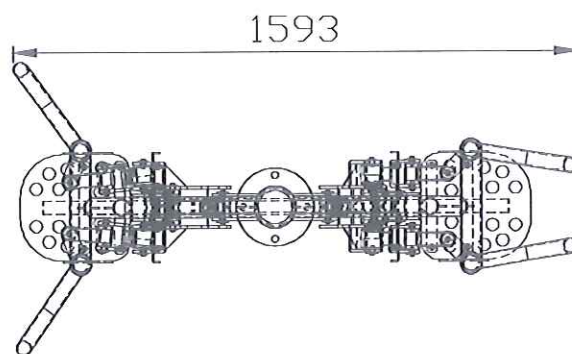
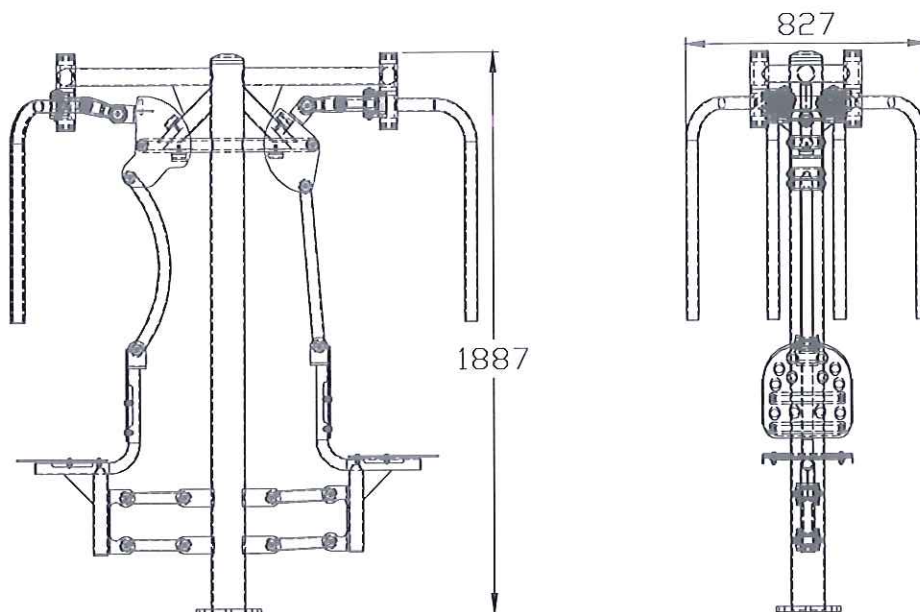
Należy zachować
otulinę zbrojenia

Cnam =5cm

MOTYL

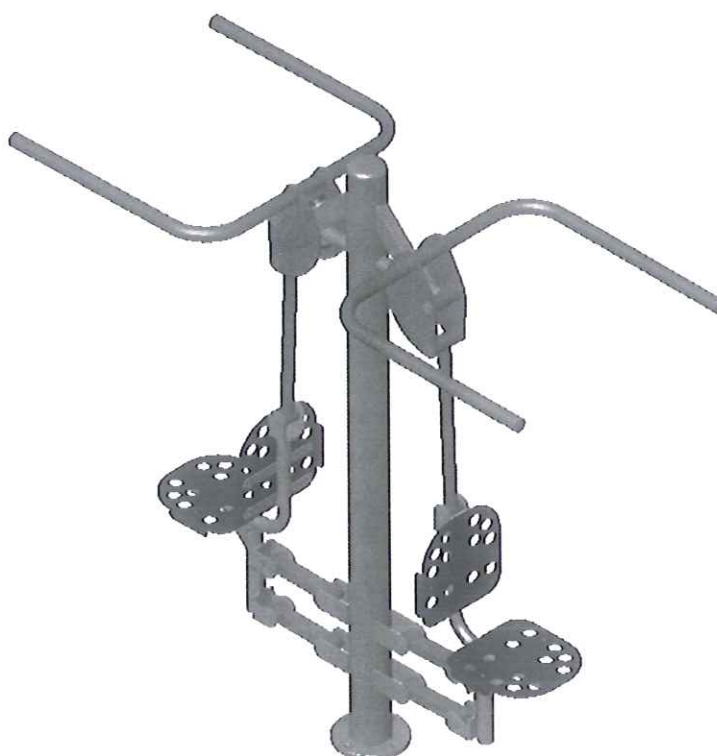
funkcja	Urządzenie siłowe. Wzmacnia mięśnie klatki piersiowej ,pleców i ramion .
ćwiczenie	Siadamy na siedzisku. Plecy oparte. Rękoma chwytamy drążki. Motyl A: Ściągamy drążki przed siebie. Motyl B: Rozchylamy drążki na bok. Wolno wracamy do pozycji wyjściowej .
max. waga ćwiczącego	130 kg
wiek ćwiczącego	Od 10 roku życia. Dzieci poniżej 14 roku życia mogą ćwiczyć tylko pod opieką osób dorosłych .
WSU (wysokość swobodnego upadku)	0,55 m
szerokość	827mm
długość	1593mm
wysokość	1887mm
bezpieczna strefa	3.5m x 4.5m
materiał	Rura stalowa: 114,3x3,6mm 50x2mm 42,4x2,9mm Kryza mocująca 220x18mm Łożysko 6006 2RS. Siedzisko i oparcie: płyta HDPE 15mm otworowana Blacha 8mm. Profil 60x40x3. Profil 40x40x3 Odbój – D50/20/60 IRH Śruby nierdzewne M10x20
lakier podkładowy	Podkład epoksydowy o podwyższonej zawartości cynku PZ 770
lakier	Lakier proszkowy-poliestrowy
kolor	Szary (7036) i zielony (6010), płyta HDPE czarny (9005) z palety RAL
sposób mocowania	Kotwa stalowa zabetonowana w stopie betonowej. Urządzenie montuje się za pomocą kotwy stalowej zabetonowanej w prefabrykacie. Prefabrykat ustawia się na 10cm warstwie suchego betonu. Grunt wokół prefabrykatu wymaga mechanicznego zagęszczenia.
zgodność z normą	Projekt sporządzono zgodnie z PN-EN 1176-1:2009 do której również winien stosować się wykonawca.

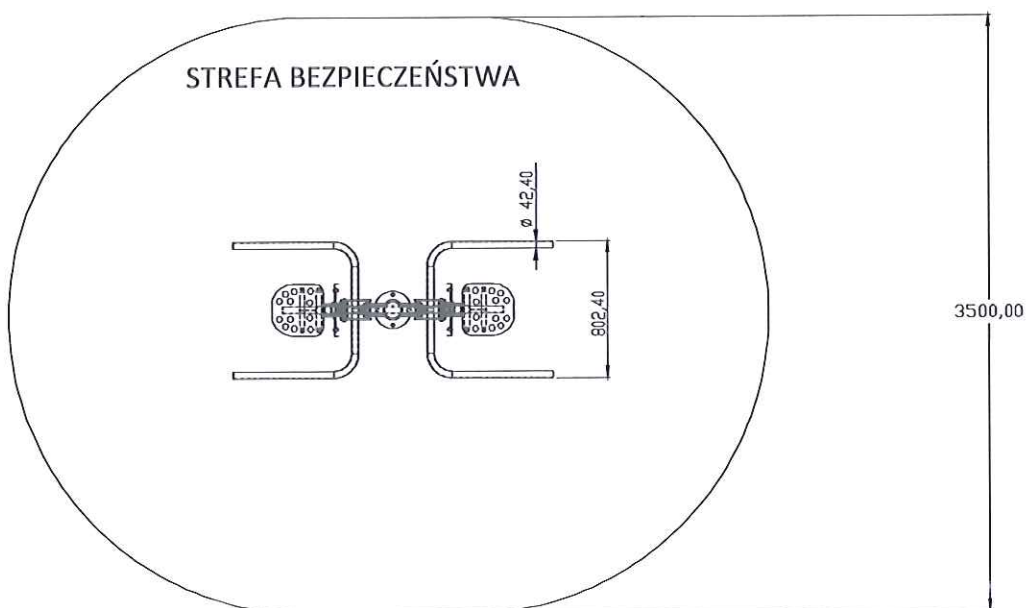
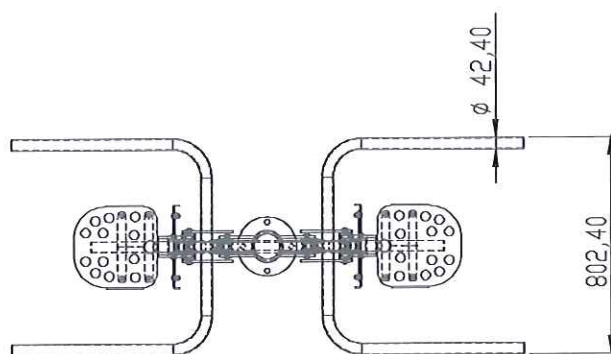
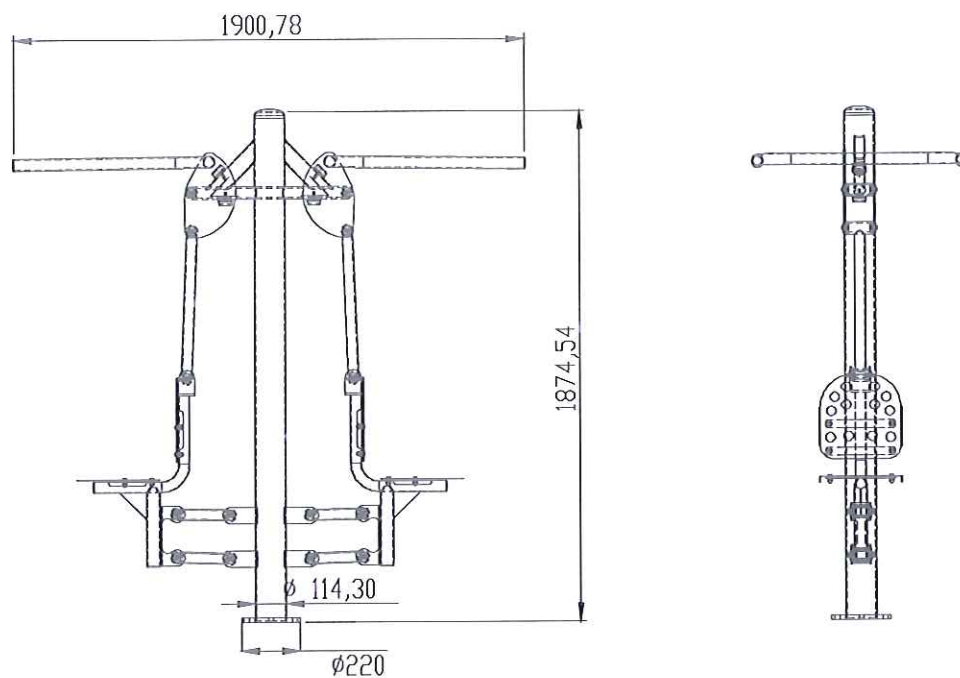




WYCIĄG GÓRNY PODWÓJNY

funkcja	Urządzenie siłowe. Wzmacnia mięśnie pleców klatki piersiowej i ramion
ćwiczenie	Siadamy na siedzisku. Plecy oparte. Rękoma chwytamy drążki. Ściągamy drążki do siebie. Wolno powracamy do pozycji wyjściowej.
max. waga ćwiczącego	130 kg
wiek ćwiczącego	Od 10 roku życia. Dzieci poniżej 14 roku życia mogą ćwiczyć tylko pod opieką osób dorosłych .
WSU (wysokość swobodnego upadku)	0,55 m
szerokość	802mm
długość	1901mm
wysokość	1875mm
bezpieczna strefa	3.5m x 4.5m
materiał	Rura stalowa : 114,3 x3,6mm 42,4x2,9mm Kryza mocująca 220x18mm Łożysko 6006 2RS. Siedzisko i oparcie: płyta HDPE 15mm, otworowana Blacha 8mm Odbój – D50/20/60 IRH Profil 60x40x3 Profil 40x40x3 Śruby nierdzewne M10x20
lakier podkładowy	Podkład epoksydowy o podwyższonej zawartości cynku PZ 770
lakier	Lakier proszkowy-poliestrowy
kolor	Szary (7036) i zielony (6010), płyta HDPE czarny (9005) z palety RAL
sposób mocowania	Kotwa stalowa zabetonowana w stopie betonowej. Urządzenie montuje się za pomocą kotwy stalowej zabetonowanej w prefabrykacie. Prefabrykat ustawia się na 10cm warstwie suchego betonu. Grunt wokół prefabrykatu wymaga mechanicznego zagęszczenia.
zgodność z normą	Projekt sporządzono zgodnie z PN-EN 1176-1:2009 do której również winien stosować się wykonawca.

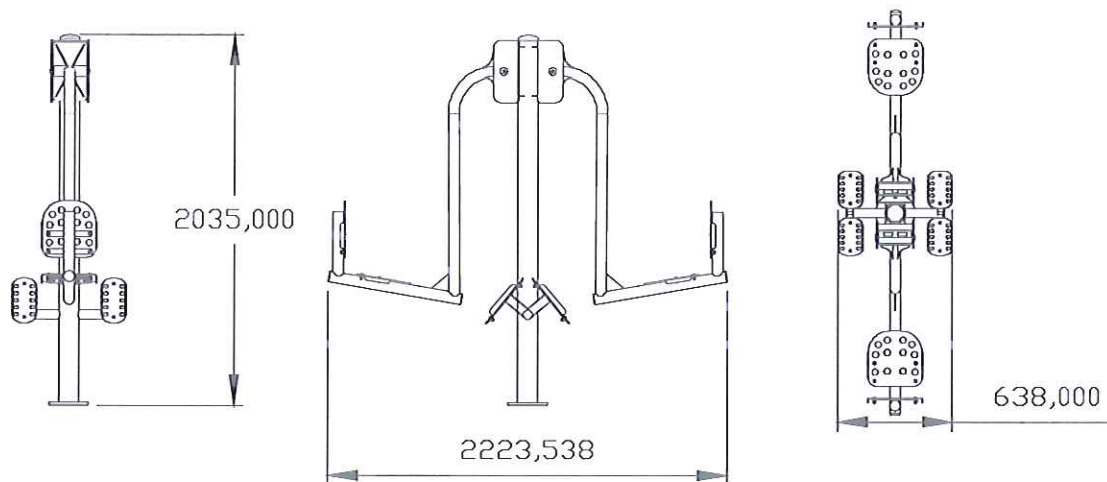




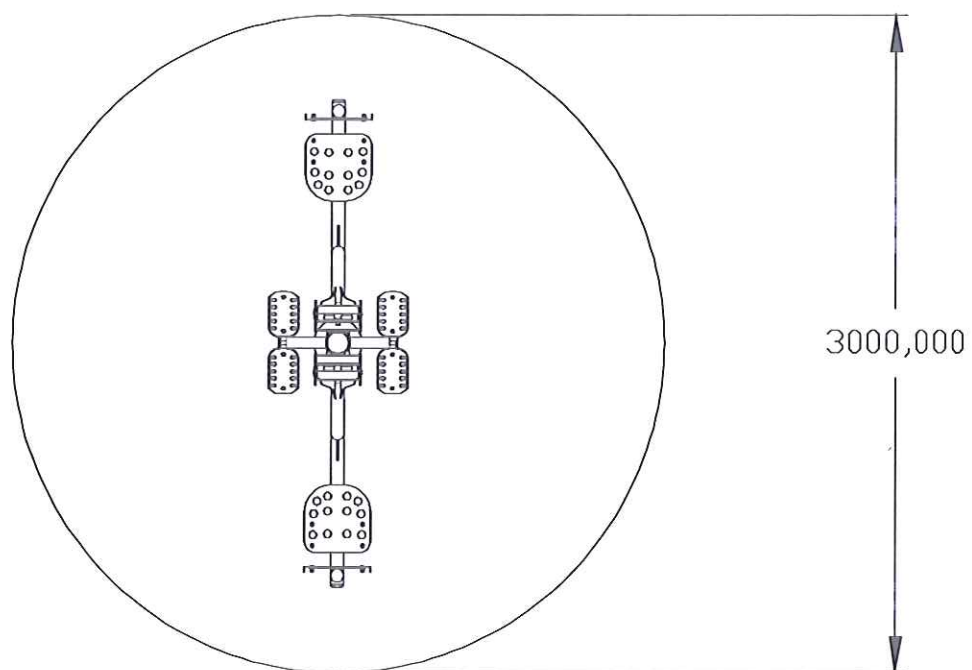
PRASA NOŻNA PODWÓJNA

funkcja	Urządzenie siłowe. Wzmacnia mięśnie nóg.
ćwiczenie	Siadamy na siedzisku, stopy opieramy o podesty. Plecy oparte, ręce wzdłuż tułowia. Wypychamy ciało do tyłu, prostując nogi. Nie blokujemy kolan.
max. waga ćwiczącego	130 kg
wiek ćwiczącego	Od 10 roku życia. Dzieci poniżej 14 roku życia mogą ćwiczyć tylko pod opieką osób dorosłych .
WSU (wysokość swobodnego upadku)	0,8 m
szerokość	638mm
długość	2223mm
wysokość	2035mm
bezpieczna strefa	3.6m x 5.6m
materiał	Rura stalowa :114,3 x3,6mm 60,3x2,9mm 50 x2mm Kryza mocująca 220x18mm Łożysko 6006 2RS. Siedzisko i oparcie: płyta HDPE 15mm, otworowana Podesty: stal nierdzewna gr. 3mm, otworowana Odbój – D50/20/60 IRH Śruby nierdzewne M10x20
lakier podkładowy	Podkład epoksydowy o podwyższonej zawartości cynku PZ 770
lakier	Lakier proszkowy-poliestrowy
kolor	Szary (7036) i zielony (6010), płyta HDPE czarny (9005) z palety RAL
sposób mocowania	Kotwa stalowa zabetonowana w stopie betonowej. Urządzenie montuje się za pomocą kotwy stalowej zabetonowanej w prefabrykacie. Prefabrykat ustawia się na 10cm warstwie suchego betonu. Grunt wokół prefabrykatu wymaga mechanicznego zagęszczenia.
zgodność z normą	Projekt sporządzono zgodnie z PN-EN 1176-1:2009 do której również winien stosować się wykonawca.





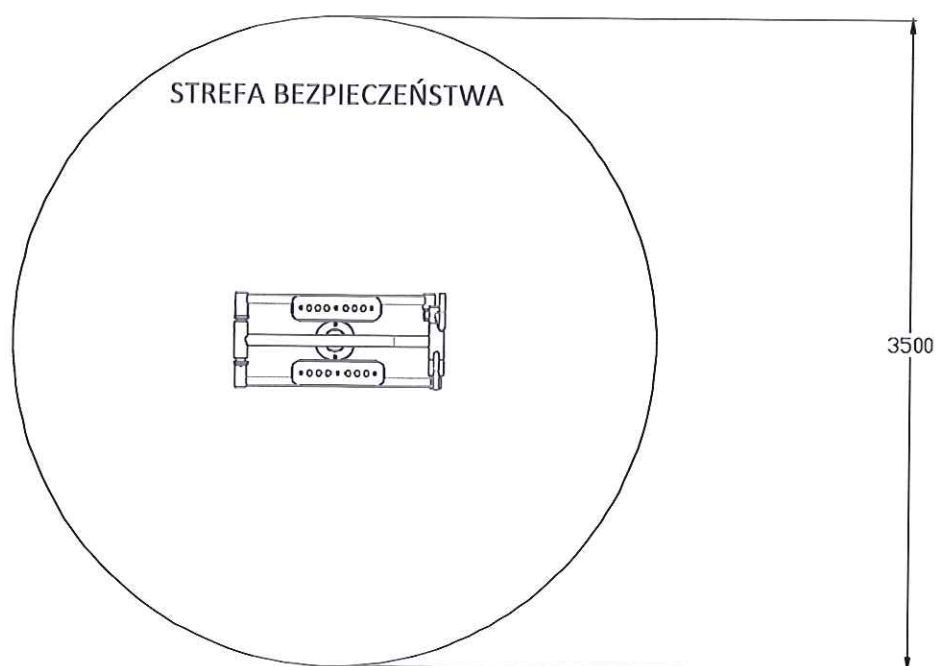
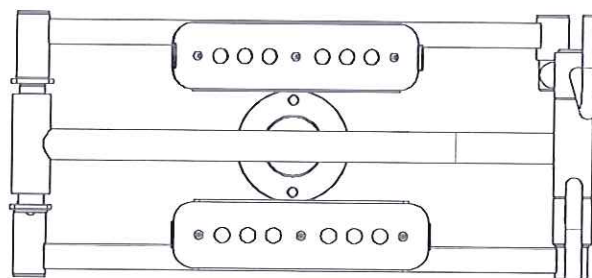
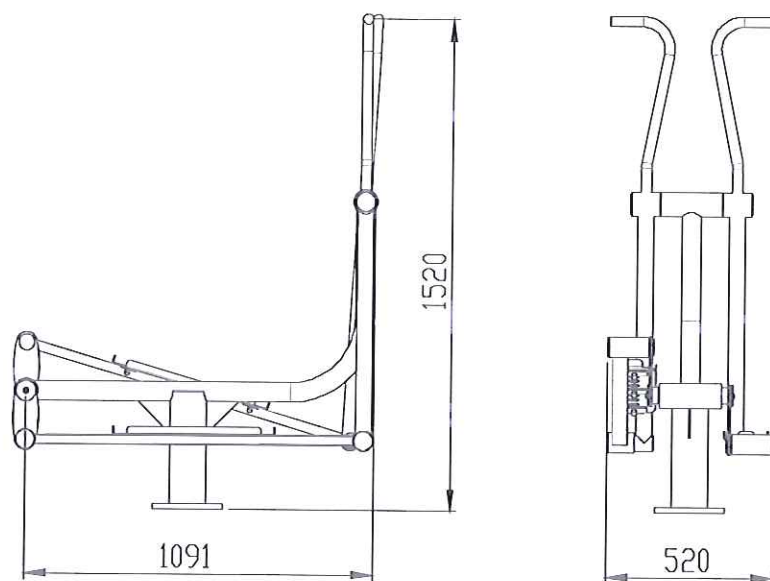
STREFA BEZPIECZEŃSTWA



ORBITREK

funkcja	Urządzenie aerobowe. Wzmacnia mięśnie nóg, ramion i tułowia. Korzystnie wpływa na układ krążeniowo-oddechowy. Poprawia koordynację ruchową. Wspomaga redukcję tkanki tłuszczowej.
ćwiczenie	Stajemy na podestach. Plecy wyprostowane, ręce ugięte w łokciach i wsparte na drążkach. Wykonujemy naprzemiennie, płynne ruchy nóg i ramion.
max. waga ćwiczącego	130 kg
wiek ćwiczącego	Od 10 roku życia. Dzieci poniżej 14 roku życia mogą ćwiczyć tylko pod opieką osób dorosłych .
WSU (wysokość swobodnego upadku)	0,4 m
szerokość	520mm
długość	1091mm
wysokość	1520mm
bezpieczna strefa	3.5m x 3.5m
materiał	Rura stalowa :114,3x3,6mm 60,3 x4mm 48,4x2,9mm 32x2mm Kryza mocująca 220x18mm Łożysko 6006 2RS. Podesty: stal nierdzewna gr. 3mm, otworowana Śruby nierdzewne M10x20
lakier podkładowy	Podkład epoksydowy o podwyższonej zawartości cynku PZ 770
lakier	Lakier proszkowy-poliestrowy
kolor	Szary (7036) i zielony (6010), płyta HDPE czarny (9005) z palety RAL
sposób mocowania	Kotwa stalowa zabetonowana w stopie betonowej. Urządzenie montuje się za pomocą kotwy stalowej zabetonowanej w prefabrykacie. Prefabrykat ustawia się na 10cm warstwie suchego betonu. Grunt wokół prefabrykatu wymaga mechanicznego zagęszczenia.
zgodność z normą	Projekt sporządzono zgodnie z PN-EN 1176-1:2009 do której również winien stosować się wykonawca.

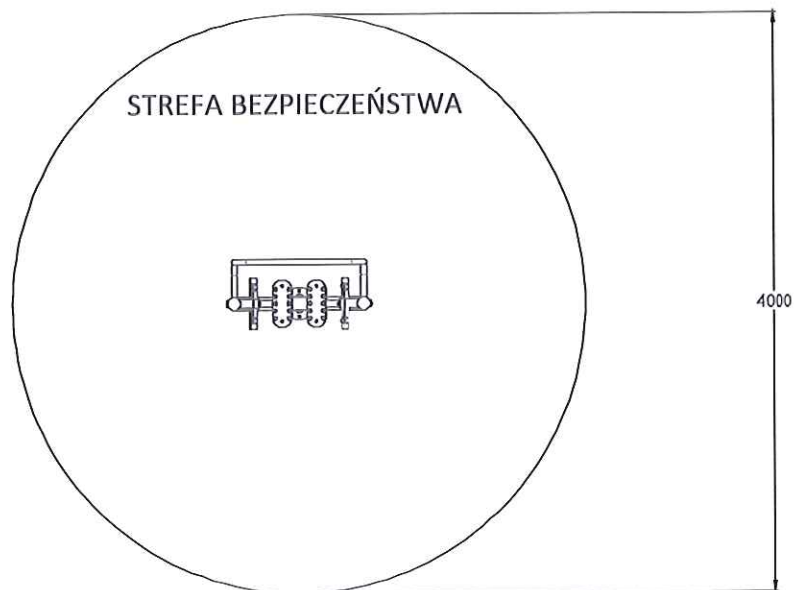
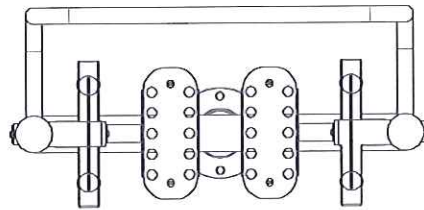
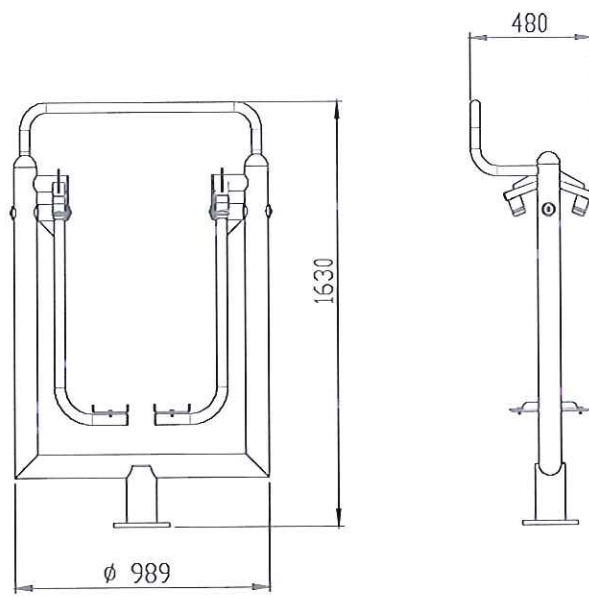




BIEGACZ

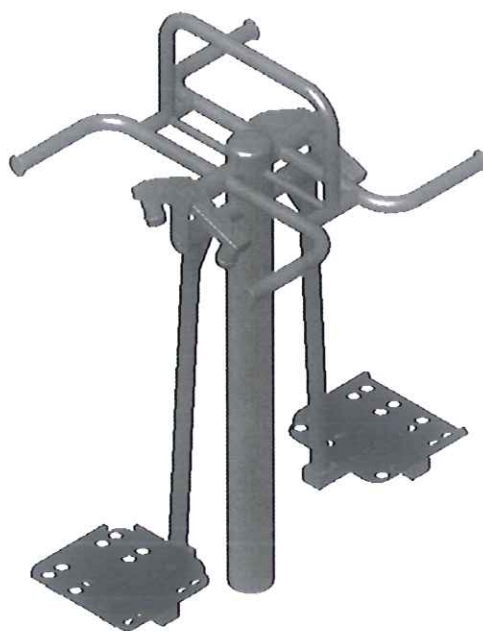
funkcja	Urządzenie aerobowe. Wzmacnia mięśnie nóg i brzucha. Korzystnie wpływa na układ krążeniowo-oddechowy. Poprawia koordynację ruchową. Wspomaga redukcję tkanki tłuszczowej.
ćwiczenie	Chwytny rękoma poręcz. Stopami stajemy na podesty. Plecy wyprostowane. Wykonujemy naprzemienne ruchy nóg.
max. waga ćwiczącego	130 kg
wiek ćwiczącego	Od 10 roku życia. Dzieci poniżej 14 roku życia mogą ćwiczyć tylko pod opieką osób dorosłych .
WSU (wysokość swobodnego upadku)	0,5 m
szerokość	480mm
długość	989mm
wysokość	1630mm
bezpieczna strefa	4m x 4m
materiał	Rura stalowa :114,3 x3,6mm 50x2mm 42,4x2,9mm 88,9x3,6mm Kryza mocująca 220x18mm Łożysko 6006 2RS. Podesty: stal nierdzewna gr. 3mm, otworowana Profil 50x30x3. Odbój – D50/20/60 IRH Śruby nierdzewne M10x20
lakier podkładowy	Podkład epoksydowy o podwyższonej zawartości cynku PZ 770
lakier	Lakier proszkowy-poliestrowy
kolor	Szary (7036) i zielony (6010), płyta HDPE czarny (9005) z palety RAL
sposób mocowania	Kotwa stalowa zabetonowana w stopie betonowej. Urządzenie montuje się za pomocą kotwy stalowej zabetonowanej w prefabrykacie. Prefabrykat ustawia się na 10cm warstwie suchego betonu. Grunt wokół prefabrykatu wymaga mechanicznego zagęszczenia.
zgodność z normą	Projekt sporządzono zgodnie z PN-EN 1176-1:2009 do której również winien stosować się wykonawca.

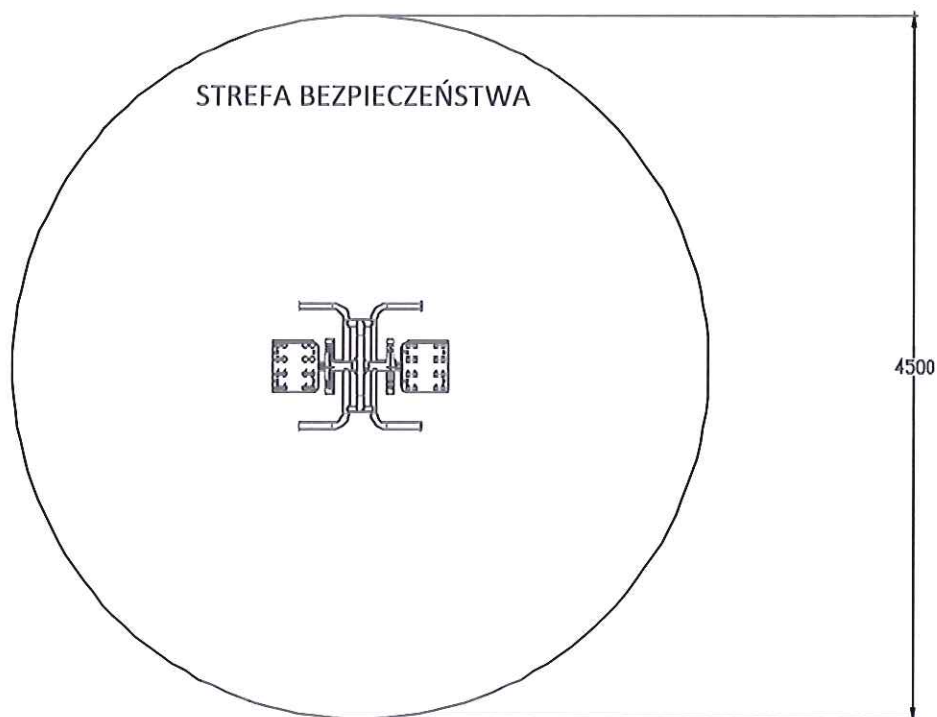
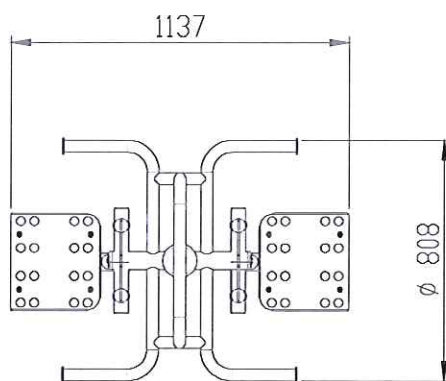
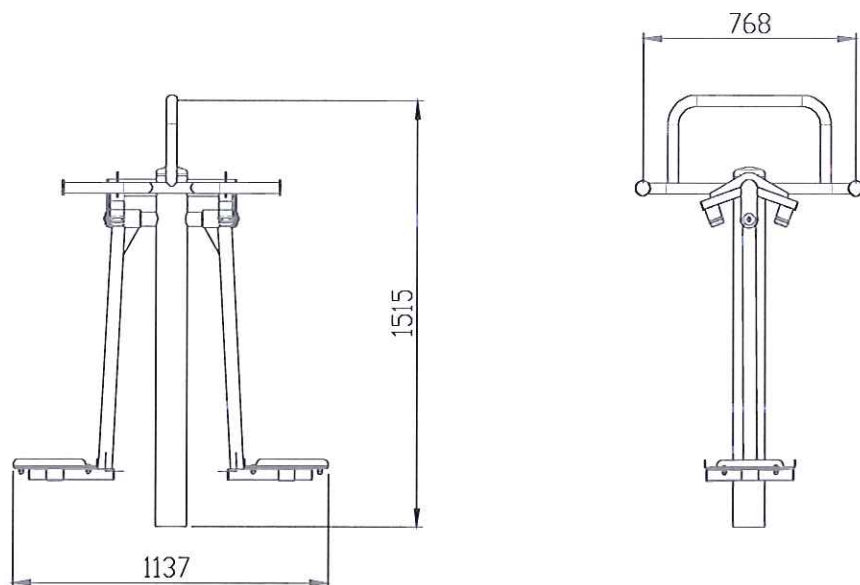




WAHADŁO

funkcja	Urządzenie aerobowe. Wzmacnia mięśnie brzucha i bioder. Korzystnie wpływa na układ krążeniowo-oddechowy. Poprawia koordynację ruchową. Wspomaga redukcję tkanki tłuszczowej.
ćwiczenie	Chwytny rękoma poręcz. Stopami stajemy na podest. Wykonujemy wahadłowe ruchy bioder.
max. waga ćwiczącego	130 kg
wiek ćwiczącego	Od 10 roku życia. Dzieci poniżej 14 roku życia mogą ćwiczyć tylko pod opieką osób dorosłych .
WSU (wysokość swobodnego upadku)	0,17 m
szerokość	768mm
długość	1137mm
wysokość	1515mm
bezpieczna strefa	4,5m x 4,5m
materiał	Rura stalowa: 48x2,9mm 40x2mm 114,3 x3,6mm Kryza mocująca 220x18mm Łożysko 6006 2RS. Podesty: stal nierdzewna gr. 3mm, otworowana Profil 60x40x3 Profil 50x30x3. Odbój – D50/20/60 IRH Śruby nierdzewne M10x20
lakier podkładowy	Podkład epoksydowy o podwyższonej zawartości cynku PZ 770
lakier	Lakier proszkowy-poliestrowy
kolor	Szary (7036) i zielony (6010), płyta HDPE czarny (9005) z palety RAL
sposób mocowania	Kotwa stalowa zabetonowana w stopie betonowej. Urządzenie montuje się za pomocą kotwy stalowej zabetonowanej w prefabrykacie. Prefabrykat ustawia się na 10cm warstwie suchego betonu. Grunt wokół prefabrykatu wymaga mechanicznego zagęszczenia.
zgodność z normą	Projekt sporządzono zgodnie z PN-EN 1176-1:2009 do której również winien stosować się wykonawca.





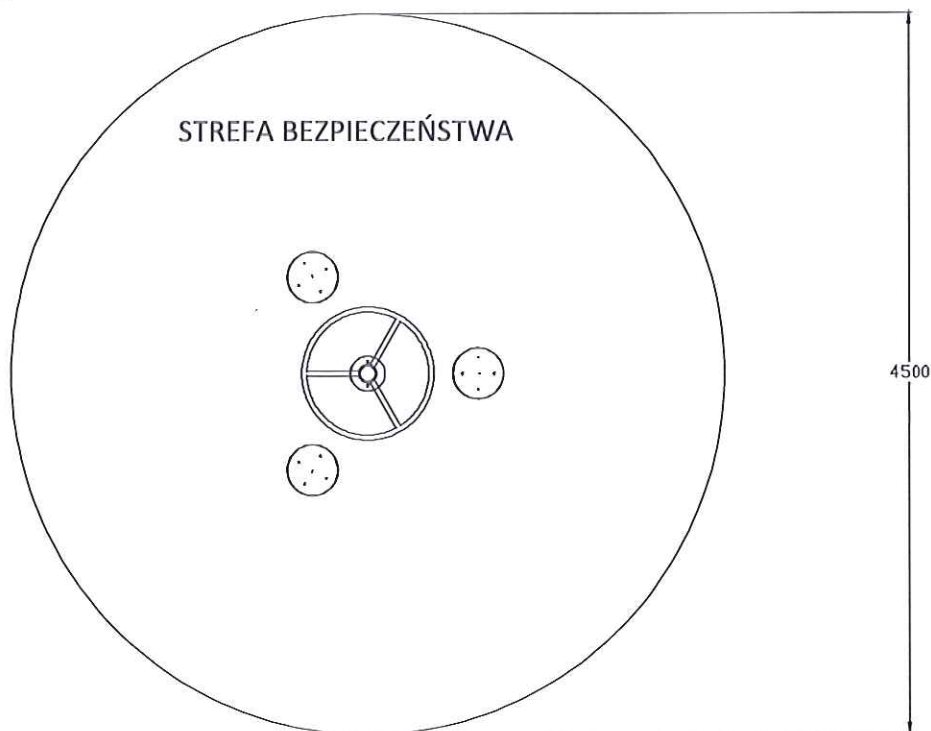
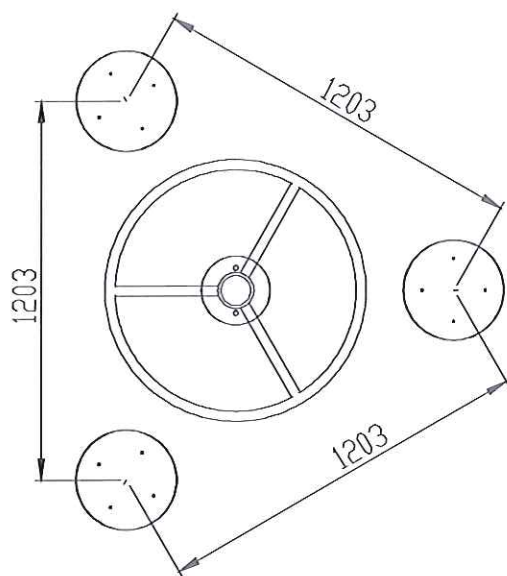
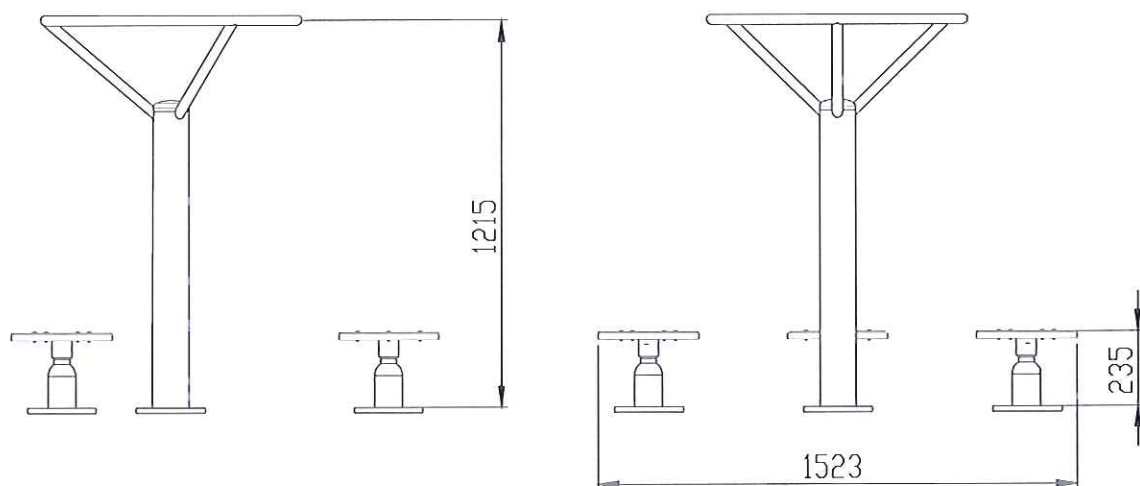
TWISTER

funkcja	Urządzenie siłowe. Wzmacnia mięśnie brzucha i bioder. Korzystnie wpływa na układ krążeniowo-oddechowy. Poprawia koordynację ruchową. Wspomaga redukcję tkanki tłuszczowej.
ćwiczenie	Chwytny rękoma poręcz. Stajemy na podest. Uginamy lekko nogi w kolanach. Wykonujemy skrętne ruchy bioder.
max. waga ćwiczącego	130 kg
wiek ćwiczącego	Od 10 roku życia. Dzieci poniżej 14 roku życia mogą ćwiczyć tylko pod opieką osób dorosłych .
WSU (wysokość swobodnego upadku)	0,24 m
szerokość	1523mm
długość	1523mm
wysokość	1215 mm i 235mm
bezpieczna strefa	4,5m x 4,5m
materiał	Rura stalowa: 114,3 x3,6mm 32x2mm 42,4x2,9mm 88,9x3,6mm Kryza mocująca 220x18mm Łożysko 6006 2RS. Podesty: stal nierdzewna gr. 3mm, otworowana Śruby nierdzewne M10x20
lakier podkładowy	Podkład epoksydowy o podwyższonej zawartości cynku PZ 770
lakier	Lakier proszkowy-poliestrowy
kolor	Szary (7036) i zielony (6010), płyta HDPE czarny (9005) z palety RAL
sposób mocowania	Kotwa stalowa zabetonowana w stopie betonowej. Urządzenie montuje się za pomocą kotwy stalowej zabetonowanej w prefabrykacie. Prefabrykat ustawia się na 10cm warstwie suchego betonu. Grunt wokół prefabrykatu wymaga mechanicznego zagęszczenia.
zgodność z normą	Projekt sporządzono zgodnie z PN-EN 1176-1:2009 do której również winien stosować się wykonawca.



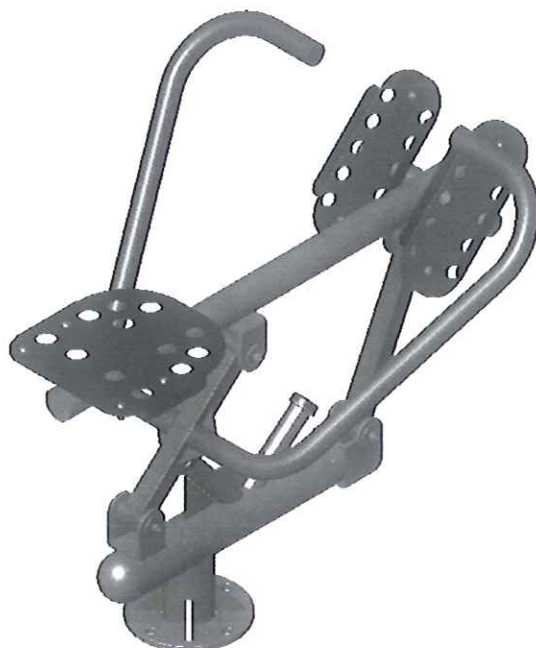
CHARAKTERYSTYKA URZĄDZEŃ

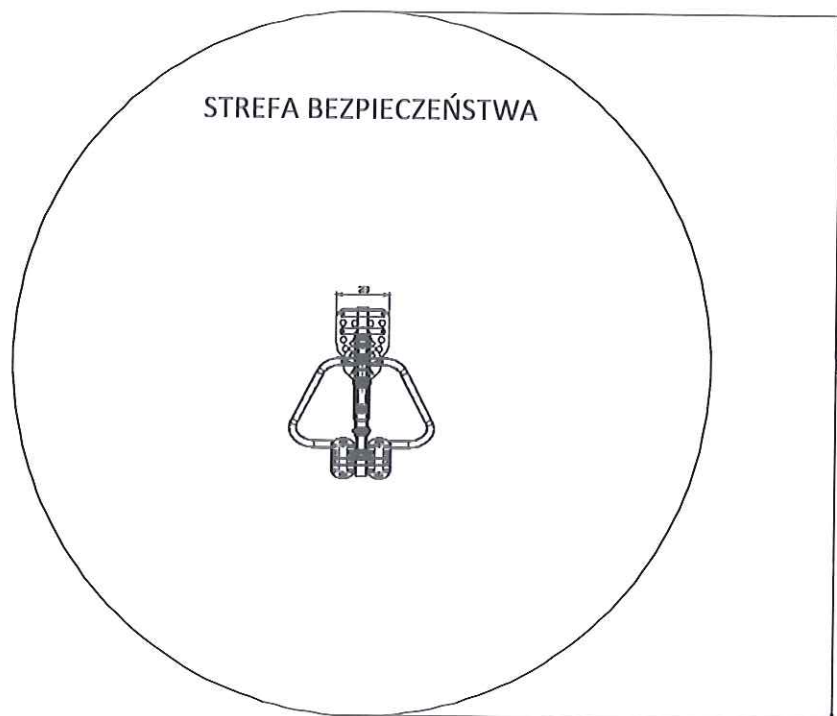
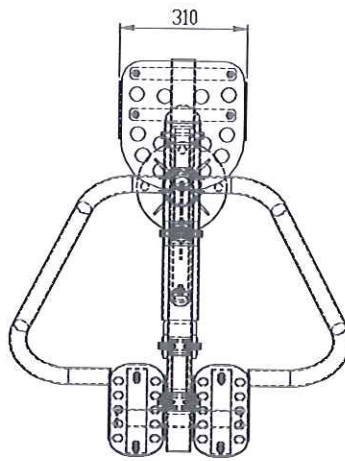
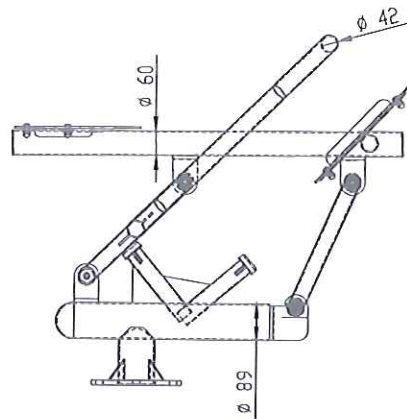
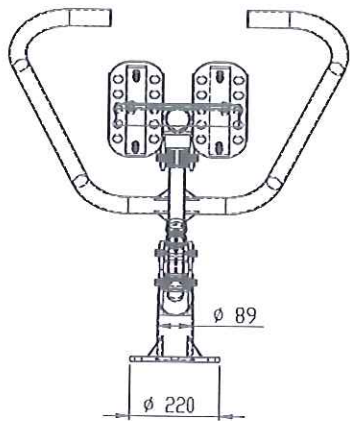
TWISTER



WIOŚLARZ

funkcja	Urządzenie aerobowe. Wzmacnia mięśnie nóg, ramion i tułowia. Korzystnie wpływa na układ krążeniowo-oddechowy. Poprawia koordynację ruchową. Wspomaga redukcję tkanki tłuszczowej.
ćwiczenie	Siadamy na siedzisku. Rękoma chwyłamy drążki. Stopy opieramy na podestach. Prostujemy nogi, drążki przyciągamy do siebie. Wolno wracamy do pozycji wyjściowej.
max. waga ćwiczącego	130 kg
wiek ćwiczącego	Od 10 roku życia. Dzieci poniżej 14 roku życia mogą ćwiczyć tylko pod opieką osób dorosłych .
WSU (wysokość swobodnego upadku)	0,75 m
szerokość	831mm
długość	967mm
wysokość	848mm
bezpieczna strefa	4m x 4m
materiał	Rura stalowa : 114,3 x3,6 mm 60,3x4mm 88,9x3,6mm 42,4x2,9mm Kryza mocująca 220x18mm Łożysko 6006 2RS. Siedzisko i oparcie: płyta HDPE 15mm, otworowana Podesty: stal nierdzewna gr. 3mm, otworowana Profil 60x40x3. Odbój-D50/20/60 IRH Śruby nierdzewne M10x20
lakier podkładowy	Podkład epoksydowy o podwyższonej zawartości cynku PZ 770
lakier	Lakier proszkowy-poliestrowy
kolor	Szary (7036) i zielony (6010), płyta HDPE czarny (9005) z palety RAL
sposób mocowania	Kotwa stalowa zabetonowana w stopie betonowej. Urządzenie montuje się za pomocą kotwy stalowej zabetonowanej w prefabrykacie. Prefabrykat ustawia się na 10cm warstwie suchego betonu. Grunt wokół prefabrykatu wymaga mechanicznego zagęszczenia.
zgodność z normą	Projekt sporządzono zgodnie z PN-EN 1176-1:2009 do której również winien stosować się wykonawca.

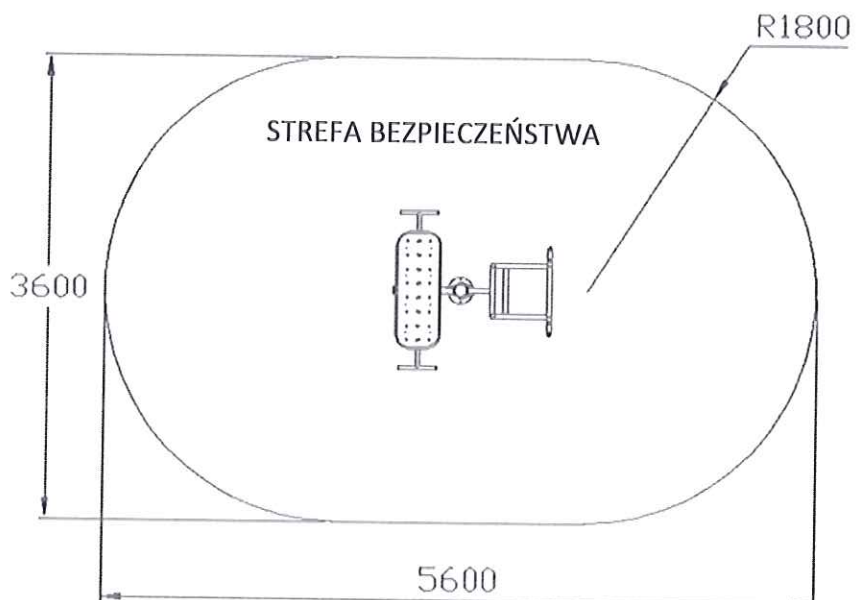
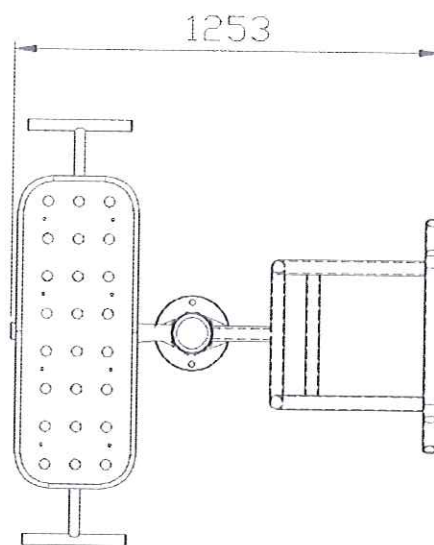
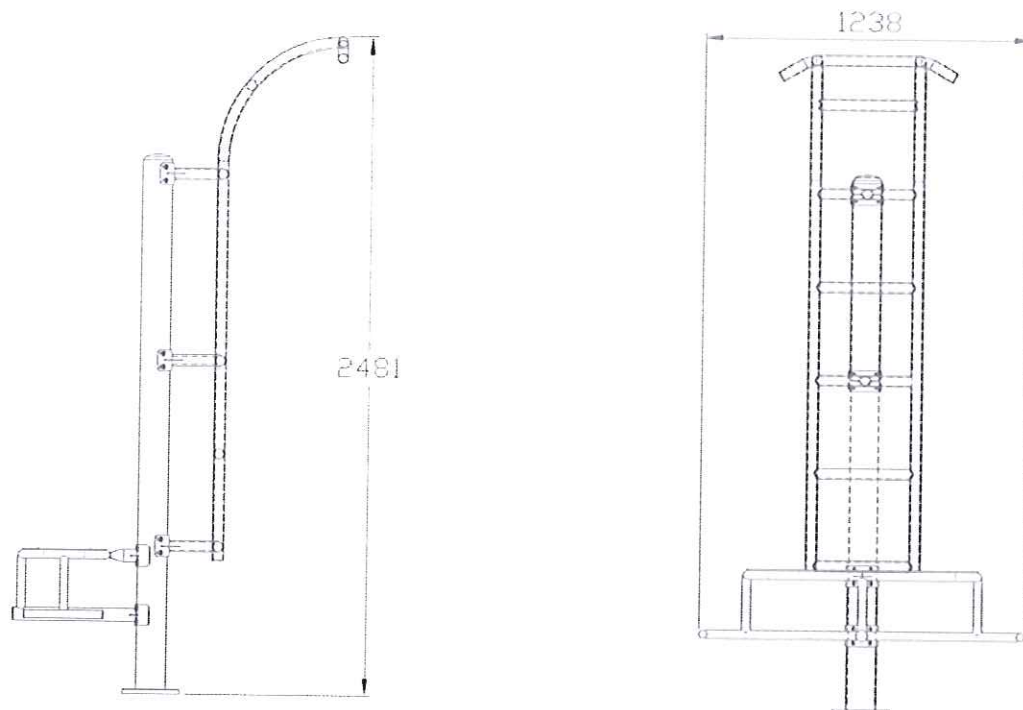




ŁAWKA / DRABINKA

funkcja	Urządzenie siłowe / rozciągające. Wzmacnia mięśnie pleców, klatki piersiowej, brzucha i ramion.
ćwiczenie	Drabinka: Siłowe: Chwytny drążek. Staramy się podciągnąć ciało do góry. Wolno wracamy do pozycji wyjściowej. Rozciągające: Stajemy tyłem do urządzenia. Rękoma chwytny drążek lub szczebel drabinki. Unosimy nogi do góry. Ławka: Kładziemy się na ławce. Nogi zgięte w kolanach. Unosimy tułów do góry, utrzymując napięcie mięśni. Powoli wracamy do pozycji wyjściowej.
max. waga ćwiczącego	130 kg
wiek ćwiczącego	Od 10 roku życia. Dzieci poniżej 14 roku życia mogą ćwiczyć tylko pod opieką osób dorosłych.
WSU (wysokość swobodnego upadku)	2,38 m
szerokość	1238mm
długość	1253mm
wysokość	2481mm
bezpieczna strefa	3,6m x 5,6m
materiał	Rura stalowa: 114,3 x 3,6mm 48x2,9mm 48x2mm 40x2mm Kryza mocująca 220x18mm Blacha 5mm Błat: płyta HDPE 15mm, otworowana Śruby nierdzewne M10x20
lakier podkładowy	Podkład epoksydowy o podwyższonej zawartości cynku PZ 770
lakier	Lakier proszkowy-poliestrowy
kolor	Szary (7036) i zielony (6010), płyta HDPE czarny (9005) z palety RAL
sposób mocowania	Kotwa stalowa zabetonowana w stopie betonowej. Urządzenie montuje się za pomocą kotwy stalowej zabetonowanej w prefabrykacie. Prefabrykat ustawia się na 10cm warstwie suchego betonu. Grunt wokół prefabrykatu wymaga mechanicznego zagęszczenia.
zgodność z normą	Projekt sporządzono zgodnie z PN-EN 1176-1:2009 do której również winien stosować się wykonawca.

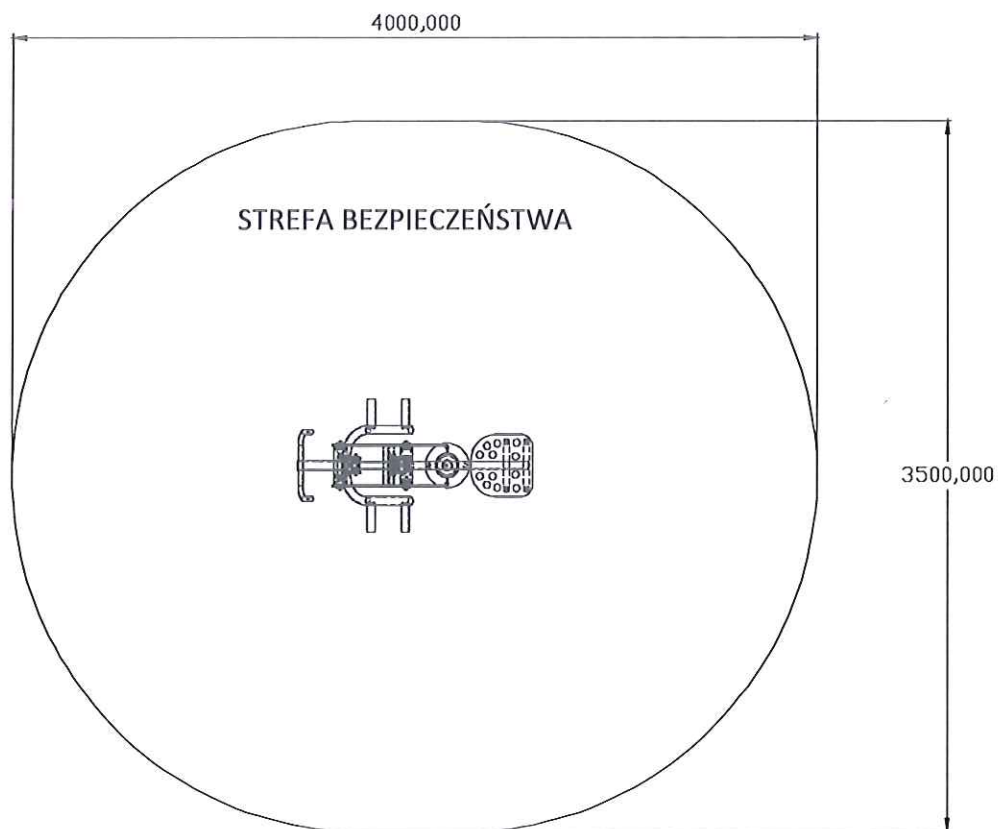
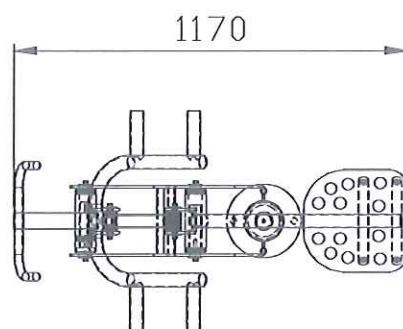
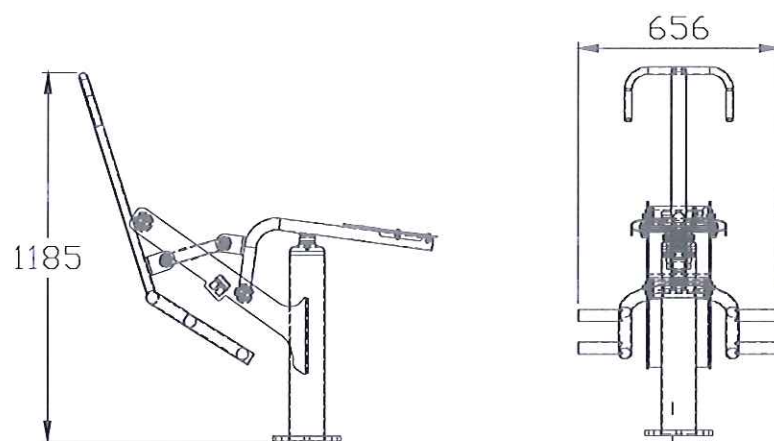




JEŹDZIEC

funkcja	Urządzenie aerobowe. Wzmacnia mięśnie nóg, ramion i tułowia. Korzystnie wpływa na układ krążeniowo-oddechowy. Poprawia koordynację ruchową. Wspomaga redukcję tkanki tłuszczowej.
ćwiczenie	Siadamy na siedzisku. Rękoma chwytamy drążek. Stopy opieramy o dolny lub górny wspornik. Plecy wyprostowane. Prostujemy nogi, drążek przyciągamy do siebie. Wolno wracamy do pozycji wyjściowej.
max. waga ćwiczącego	130 kg
wiek ćwiczącego	Od 10 roku życia. Dzieci poniżej 14 roku życia mogą ćwiczyć tylko pod opieką osób dorosłych .
WSU (wysokość swobodnego upadku)	0,7m
szerokość	656mm
długość	1170mm
wysokość	1185mm
bezpieczna strefa	3,5m x 4m
materiał	Rura stalowa :114,3x3,6mm 48,4x2,9mm 32x2mm Kryza mocująca 220x18mm Łożysko 6006 2RS. Blacha 8mm Odbóci-D 50/20/60/IRH Siedzisko: płyta HDPE 15mm, otworowana Śruby nierdzewne M10x20
lakier podkładowy	Podkład epoksydowy o podwyższonej zawartości cynku PZ 770
lakier	Lakier proszkowy-poliestrowy
kolor	Szary (7036) i zielony (6010), płyta HDPE czarny (9005) z palety RAL
sposób mocowania	Kotwa stalowa zabetonowana w stopie betonowej. Urządzenie montuje się za pomocą kotwy stalowej zabetonowanej w prefabrykacie. Prefabrykat ustawia się na 10cm warstwie suchego betonu. Grunt wokół prefabrykatu wymaga mechanicznego zagęszczenia.
zgodność z normą	Projekt sporządzono zgodnie z PN-EN 1176-1:2009 do której również winien stosować się wykonawca.

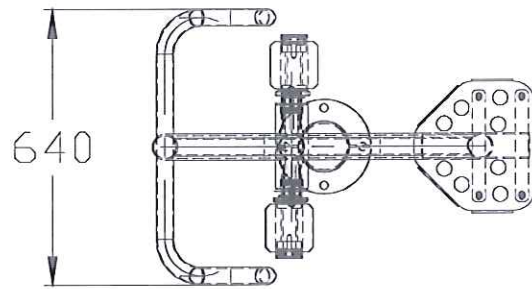
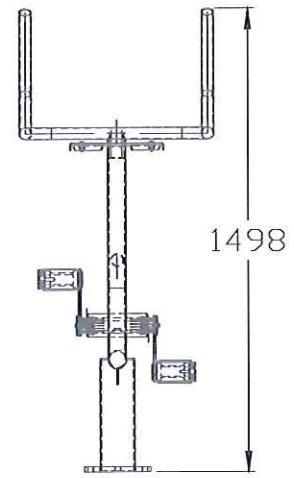
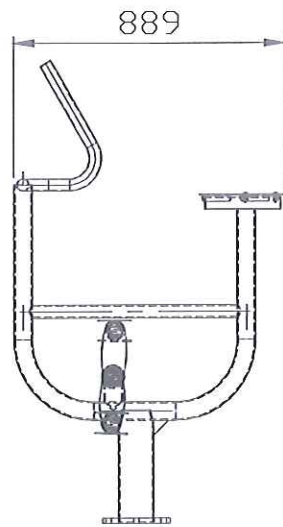




ROWER

funkcja	Urządzenie aerobowe. Wzmacnia mięśnie nóg i tułowia. Korzystnie wpływa na układ krążeniowo-oddechowy. Poprawia koordynację ruchową. Wspomaga redukcję tkanki tłuszczowej.
ćwiczenie	Siadamy na siodełku. Rękoma chwytamy poręcz. Stopy umieszczamy na pedalach. Wykonujemy ruchy nóg, tak jak podczas jazdy na rowerze.
max. waga ćwiczącego	130 kg
wiek ćwiczącego	Od 10 roku życia. Dzieci poniżej 14 roku życia mogą ćwiczyć tylko pod opieką osób dorosłych .
WSU (wysokość swobodnego upadku)	0,9m
szerokość	640mm
długość	889mm
wysokość	1498mm
bezpieczna strefa	4,5m x 4,5m
materiał	Rura stalowa : 114,3x3,6mm 60,3 x4mm 48,4x2,9mm 32x2mm Kryza mocująca 220x18mm Łożysko 6006 2RS. Pedaly: powłoka gumowa Siedzisko: płyta DHPE 15mm, otworowana Śruby nierdzewne M10x20
lakier podkładowy	Podkład epoksydowy o podwyższonej zawartości cynku PZ 770
lakier	Lakier proszkowy-poliestrowy
kolor	Szary (7036) i zielony (6010), płyta HDPE czarny (9005) z palety RAL
sposób mocowania	Kotwa stalowa zabetonowana w stopie betonowej. Urządzenie montuje się za pomocą kotwy stalowej zabetonowanej w prefabrykacie. Prefabrykat ustawia się na 10cm warstwie suchego betonu. Grunt wokół prefabrykatu wymaga mechanicznego zagęszczenia.
zgodność z normą	Projekt sporządzono zgodnie z PN-EN 1176-1:2009 do której również winien stosować się wykonawca.

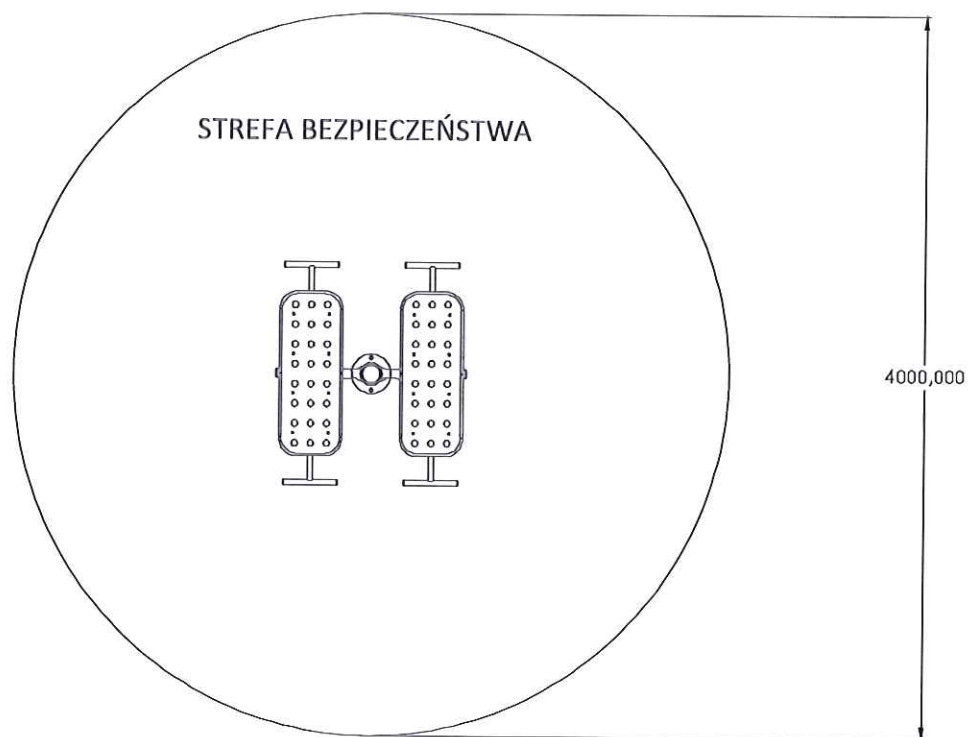
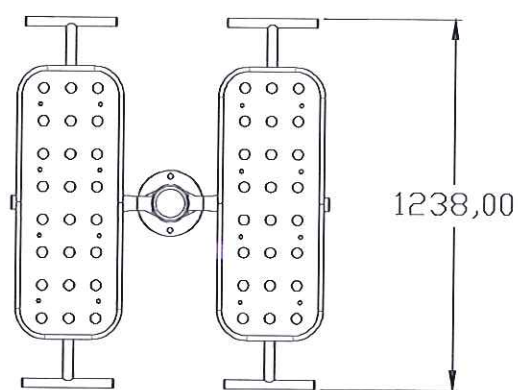
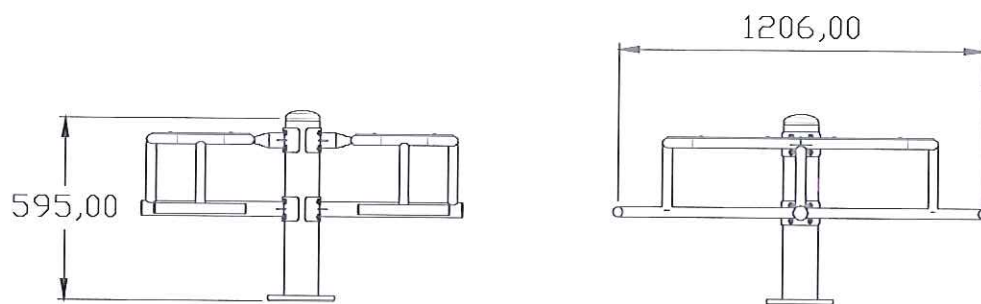




ŁAWKI

funkcja	Urządzenie siłowe. Wzmacnia mięśnie brzucha.
ćwiczenie	Kładziemy się na ławce. Nogi zgięte w kolanach. Unosimy tułów do góry, utrzymując napięcie mięśni. Powoli wracamy do pozycji wyjściowej.
max. waga ćwiczącego	130 kg
wiek ćwiczącego	Od 10 roku życia. Dzieci poniżej 14 roku życia mogą ćwiczyć tylko pod opieką osób dorosłych .
WSU (wysokość swobodnego upadku)	0,55m
szerokość	1066mm
długość	1238mm
wysokość	595mm
bezpieczna strefa	4m x 4m
materiał	Rura stalowa: 114,3 x3,6mm 48x2mm 32x2mm Kryza mocująca 220x18mm Błat: płyta HDPE 15mm, otworowana Śruby nierdzewne M10x20
lakier podkładowy	Podkład epoksydowy o podwyższonej zawartości cynku PZ 770
lakier	Lakier proszkowy-poliestrowy
kolor	Szary (7036) i zielony (6010), płyta HDPE czarny (9005) z palety RAL
sposób mocowania	Kotwa stalowa zabetonowana w stopie betonowej. Urządzenie montuje się za pomocą kotwy stalowej zabetonowanej w prefabrykacie. Prefabrykat ustawia się na 10cm warstwie suchego betonu. Grunt wokół prefabrykatu wymaga mechanicznego zagęszczenia.
zgodność z normą	Projekt sporządzono zgodnie z PN-EN 1176-1:2009 do której również winien stosować się wykonawca.

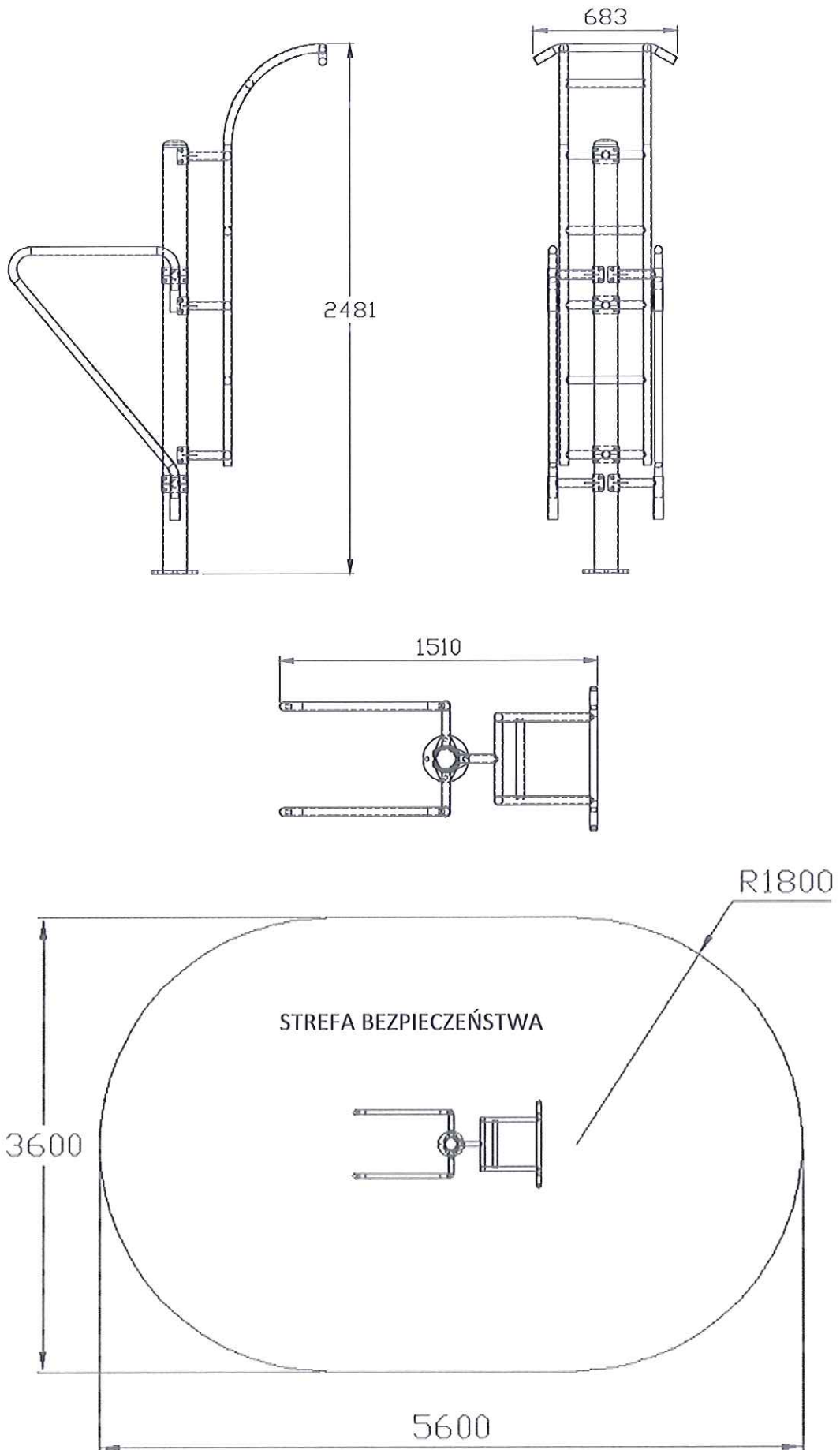




PORĘCZ / DRABINKA

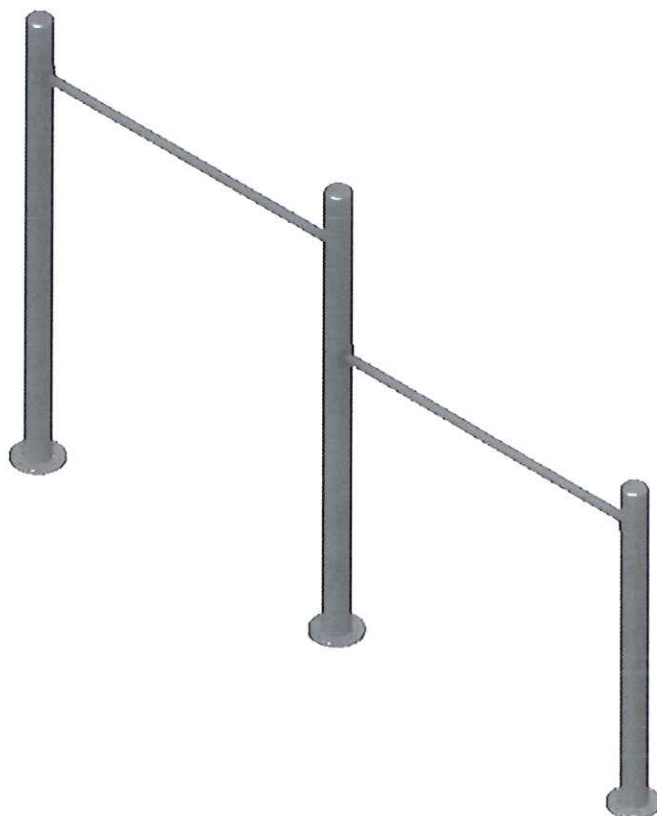
funkcja	Urządzenie siłowe / rozciągające. Wzmacnia mięśnie pleców, klatki piersiowej, brzucha i ramion.
ćwiczenie	Drabinka: Siłowe: Chwytemy drążek. Staramy się podciągnąć ciało do góry. Wolno wracamy do pozycji wyjściowej. Rozciągające: Stajemy tyłem do urządzenia. Rękoma chwytemy drążek lub szczebel drabinki. Unosimy nogi do góry. Poręcz: Stajemy tyłem do podpory. Zginamy ramiona, przedramiona opieramy na poziomych poprzeczkach. Dłońmi chwytemy poprzeczkę. Z tej pozycji unosimy nogi w kierunku klatki piersiowej.
max. waga ćwiczącego	130 kg
wiek ćwiczącego	Od 10 roku życia. Dzieci poniżej 14 roku życia mogą ćwiczyć tylko pod opieką osób dorosłych.
WSU (wysokość swobodnego upadku)	1,85m
szerokość	905mm
długość	1411mm
wysokość	1885mm
bezpieczna strefa	3,6m x 5,6m
materiał	Rura stalowa: 114,3 x 3,6mm 48x2,9mm 48x2mm 40x2mm Kryza mocująca 220x18mm Błacha 5mm Śruby nierdzewne M10x20
lakier podkładowy	Podkład epoksydowy o podwyższonej zawartości cynku PZ 770
lakier	Lakier proszkowy-poliestrowy
kolor	Szary (7036) i zielony (6010), płyta HDPE czarny (9005) z palety RAL
sposób mocowania	Kotwa stalowa zabetonowana w stopie betonowej. Urządzenie montuje się za pomocą kotwy stalowej zabetonowanej w prefabrykacie. Prefabrykat ustawia się na 10cm warstwie suchego betonu. Grunt wokół prefabrykatu wymaga mechanicznego zagęszczenia.
zgodność z normą	Projekt sporządzono zgodnie z PN-EN 1176-1:2009 do której również winien stosować się wykonawca.

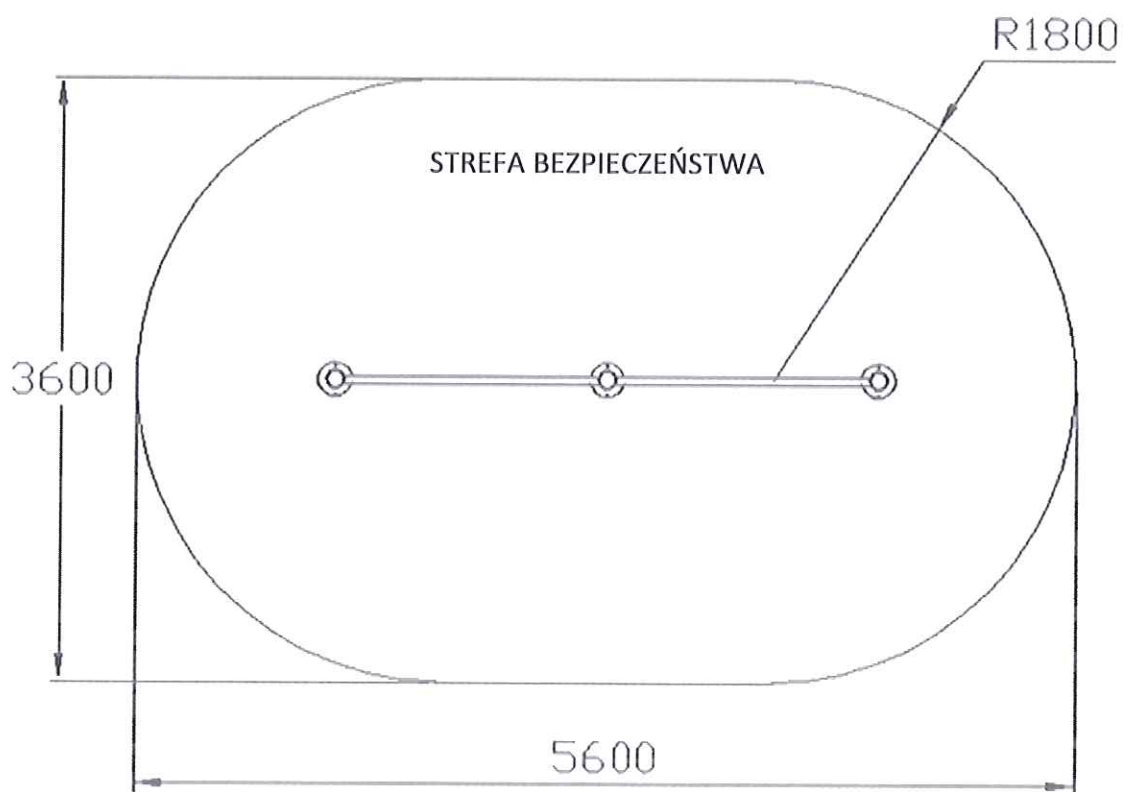
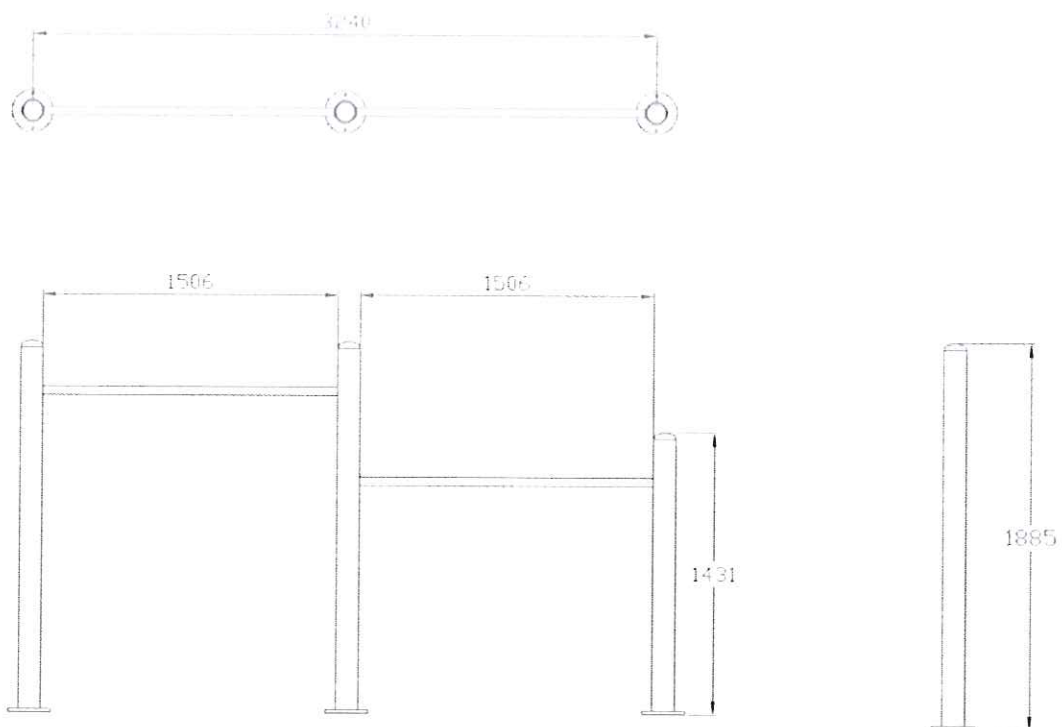




DRAŻEK PODWÓJNY

funkcja	Urządzenie siłowe / rozciągające. Wzmacnia mięśnie pleców , klatki piersiowej , brzucha i ramion.
ćwiczenie	Siłowe: Chwyłamy drążek. Staramy się podciągnąć ciało do góry. Wolno wracamy do pozycji wyjściowej. Rozciągające: Rękoma chwyłamy drążek. Unosimy nogi do góry. Przez chwilę pozostajemy w takiej pozycji.
max. waga ćwiczącego	130 kg
wiek ćwiczącego	Od 10 roku życia. Dzieci poniżej 14 roku życia mogą ćwiczyć tylko pod opieką osób dorosłych .
WSU (wysokość swobodnego upadku)	1,85m
szerokość	114mm
długość	3358mm
wysokość	1885mm
bezpieczna strefa	3,6m x 5,6m
materiał	Rura stalowa: 114,3 x3,6mm 48x2,9mm Kryza mocująca 220x18mm Blacha 5mm Śruby nierdzewne M10x20
lakier podkładowy	Podkład epoksydowy o podwyższonej zawartości cynku PZ 770
lakier	Lakier proszkowy-poliestrowy
kolor	Szary (7036) i zielony (6010), płyta HDPE czarny (9005) z palety RAL
sposób mocowania	Kotwa stalowa zabetonowana w stopie betonowej. Urządzenie montuje się za pomocą kotwy stalowej zabetonowanej w prefabrykacie. Prefabrykat ustawia się na 10cm warstwie suchego betonu. Grunt wokół prefabrykatu wymaga mechanicznego zagęszczenia.
zgodność z normą	Projekt sporządzono zgodnie z PN-EN 1176-1:2009 do której również winien stosować się wykonawca.

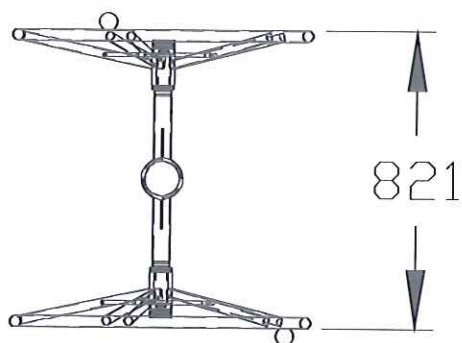
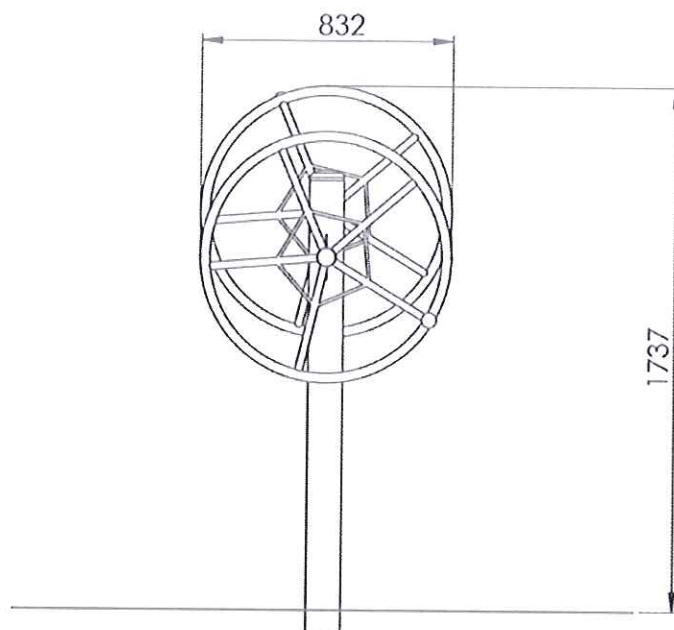




KOŁA TAI-CHI

funkcja	Urządzenie rozgrzewające. Wzmacnia mięśnie ramion i pleców. Korzystnie wpływa na układ kostno-stawowy. Poprawia koordynację ruchową.
ćwiczenie	Chwyłamy uchwyt koła. Wykonujemy obroty kołem w dowolnym kierunku.
max. waga ćwiczącego	130 kg
wiek ćwiczącego	Od 10 roku życia. Dzieci poniżej 14 roku życia mogą ćwiczyć tylko pod opieką osób dorosłych .
WSU (wysokość swobodnego upadku)	Nie dotyczy
szerokość	832mm
długość	910mm
wysokość	1813mm
bezpieczna strefa	Nie dotyczy
materiał	Rura stalowa:114,3 x3,6mm 32x2mm Kryza mocująca 220x18mm Łożysko 6006 2RS.
lakier podkładowy	Podkład epoksydowy o podwyższonej zawartości cynku PZ 770
lakier	Lakier proszkowy-poliestrowy
kolor	Szary (7036) i zielony (6010), płyta HDPE czarny (9005) z palety RAL
sposób mocowania	Kotwa stalowa zabetonowana w stopie betonowej. Urządzenie montuje się za pomocą kotwy stalowej zabetonowanej w prefabrykacie. Prefabrykat ustawia się na 10cm warstwie suchego betonu. Grunt wokół prefabrykatu wymaga mechanicznego zagęszczenia.
zgodność z normą	Projekt sporządzono zgodnie z PN-EN 1176-1:2009 do której również winien stosować się wykonawca.

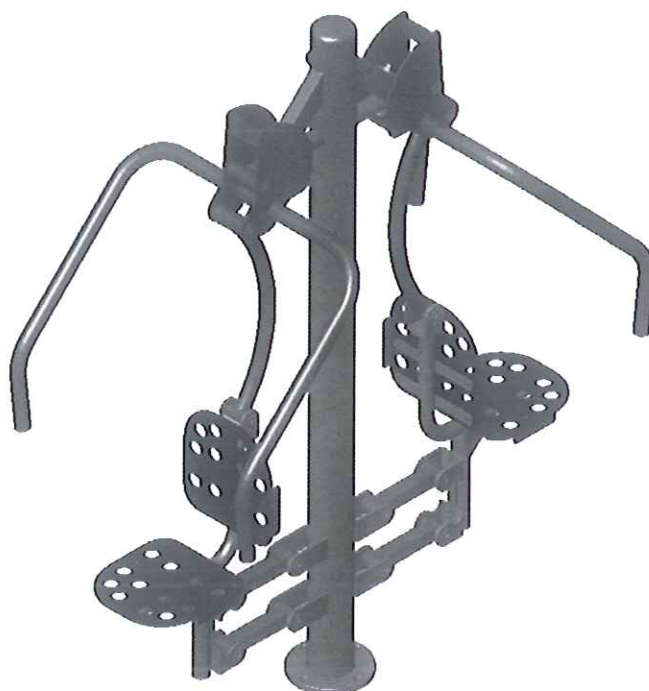


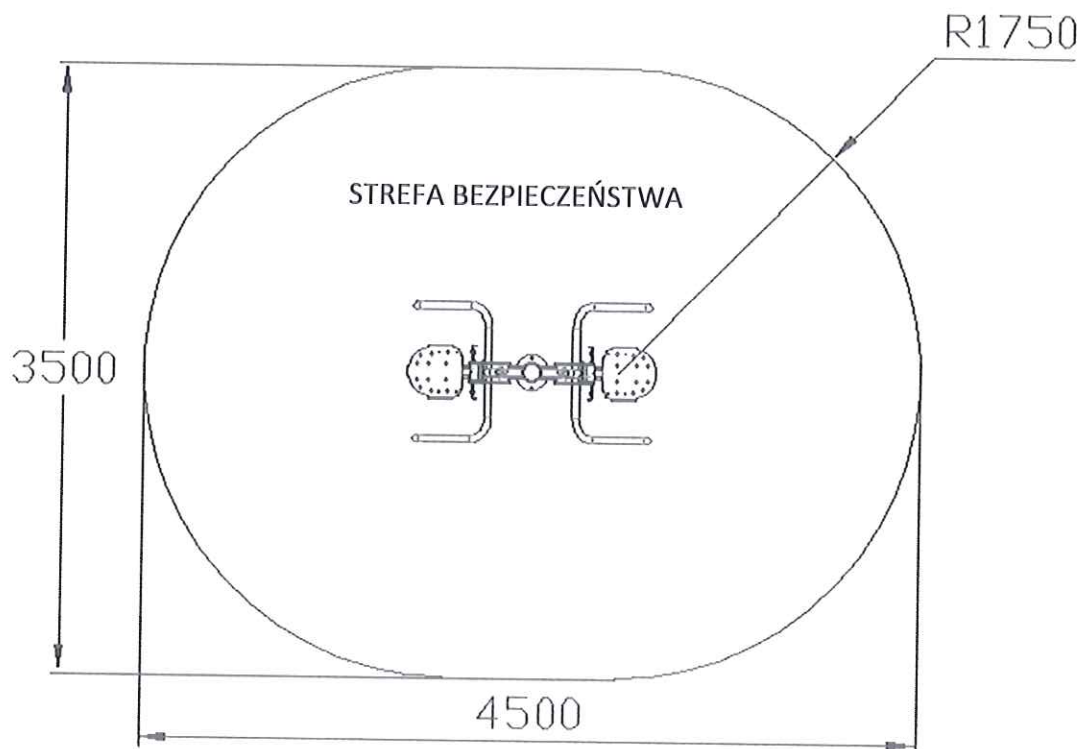
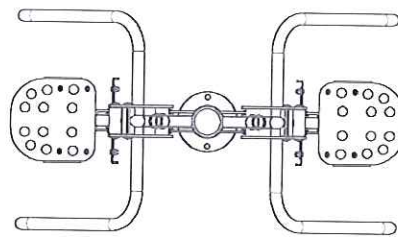
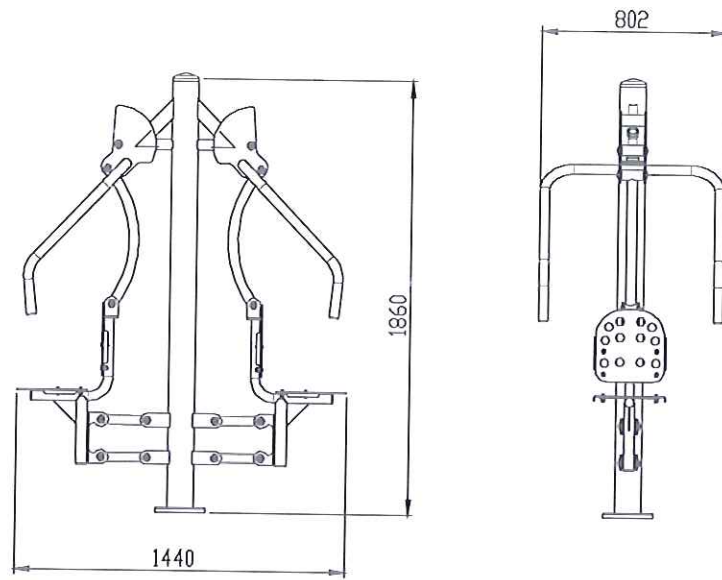


STREFA BEZPIECZEŃSTWA NIE JEST WYMAGANA

PRASA RĘCZNA PODWÓJNA

funkcja	Urządzenie siłowe. Wzmacnia mięśnie klatki piersiowej i ramion.
ćwiczenie	Siadamy na siedzisku. Plecy oparte. Rękoma chwytamy drążki. Wypychamy drążki przed siebie. Nie blokujemy łokci. Powracamy do pozycji wyjściowej.
max. waga ćwiczącego	130 kg
wiek ćwiczącego	Od 10 roku życia. Dzieci poniżej 14 roku życia mogą ćwiczyć tylko pod opieką osób dorosłych .
WSU (wysokość swobodnego upadku)	0,55m
szerokość	802mm
długość	1440mm
wysokość	1860mm
bezpieczna strefa	3,5m x 4,5m
materiał	Rura stalowa : 114,3 x3,6mm 50x2mm 42,4x2,9mm Kryza mocująca 220x18mm Łożysko 6006 2RS. Siedzisko i oparcie: płyta HDPE 15mm, otworowana Blacha 8mm. Profil 60x40x3. Profil 40x40x3 Odbój – D50/20/60 IRH Śruby nierdzewne M10x20
lakier podkładowy	Podkład epoksydowy o podwyższonej zawartości cynku PZ 770
lakier	Lakier proszkowy-poliestrowy
kolor	Szary (7036) i zielony (6010), płyta HDPE czarny (9005) z palety RAL
sposób mocowania	Kotwa stalowa zabetonowana w stopie betonowej. Urządzenie montuje się za pomocą kotwy stalowej zabetonowanej w prefabrykacie. Prefabrykat ustawia się na 10cm warstwie suchego betonu. Grunt wokół prefabrykatu wymaga mechanicznego zagęszczenia.
zgodność z normą	Projekt sporządzono zgodnie z PN-EN 1176-1:2009 do której również winien stosować się wykonawca.

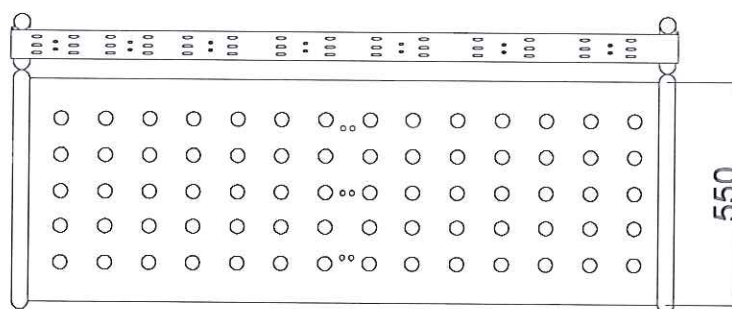
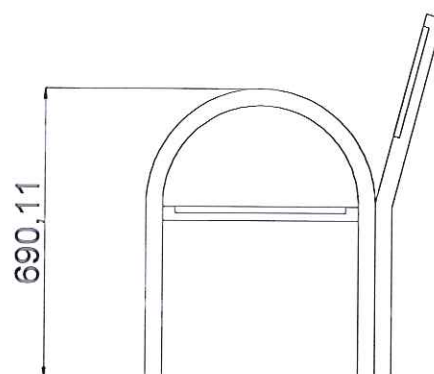
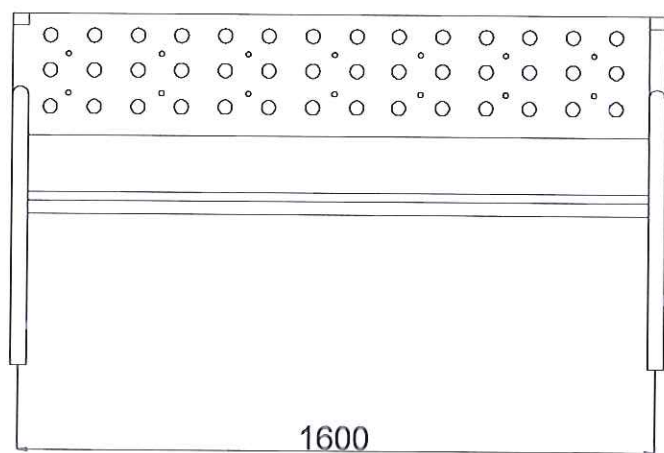




ŁAWKA Z OPARCIEM

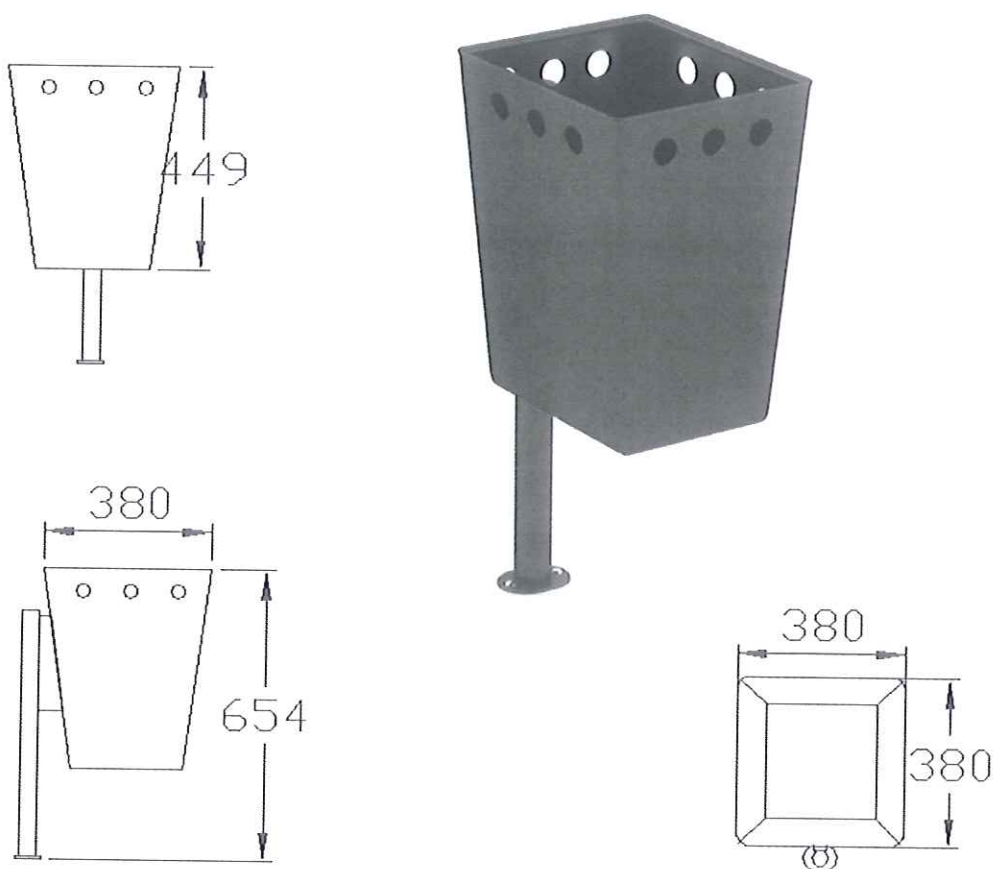
funkcja	Nie dotyczy
ćwiczenie	Nie dotyczy
max. waga ćwiczącego	Nie dotyczy
wiek ćwiczącego	Nie dotyczy
WSU (wysokość swobodnego upadku)	Nie dotyczy
szerokość	550mm
długość	1600mm
wysokość	870mm
bezpieczna strefa	Nie dotyczy
materiał	Rura stalowa 40x2,9mm Błat i oparcie: płyta HDPE 15mm. otworowana
lakier podkładowy	Podkład epoksydowy o podwyższonej zawartości cynku PZ 770
lakier	Lakier proszkowy-poliestrowy
kolor	Zielony (6010), płyta HDPE czarny (9005) z palety RAL
sposób mocowania	Kotwa stalowa zabetonowana w stopie betonowej. Urządzenie montuje się za pomocą kotwy stalowej zabetonowanej w prefabrykacie. Prefabrykat ustawia się na 10cm warstwie suchego betonu. Grunt wokół prefabrykatu wymaga mechanicznego zagęszczenia.
zgodność z normą	Projekt sporządzono zgodnie z PN-EN 1176-1:2009 do której również winien stosować się wykonawca.





KOSZ NA ŚMIECI

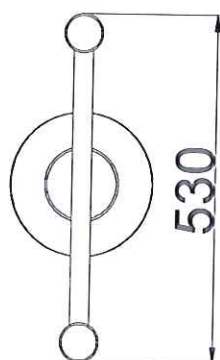
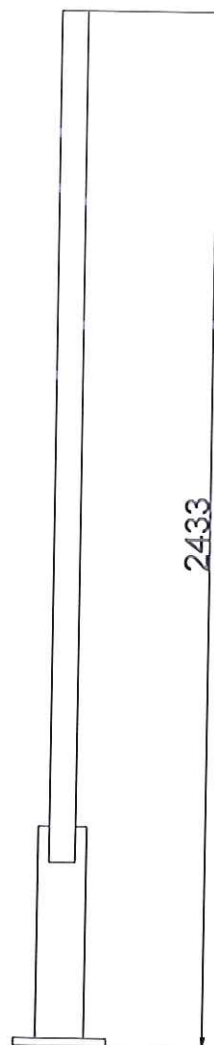
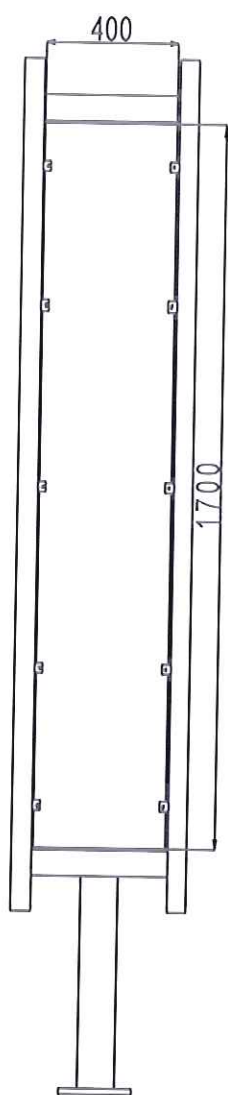
funkcja	Nie dotyczy
ćwiczenie	Nie dotyczy
max. waga ćwiczącego	Nie dotyczy
wiek ćwiczącego	Nie dotyczy
WSU (wysokość swobodnego upadku)	Nie dotyczy
szerokość	230mm
długość	339mm
wysokość	654mm
bezpieczna strefa	Nie dotyczy
materiał	Rura stalowa 48x2,9mm Pojemnik: Blacha 3mm
lakier podkładowy	Podkład epoksydowy o podwyższonej zawartości cynku PZ 770
lakier	Lakier proszkowy-poliestrowy
kolor	Szary (7036) i zielony (6010)
sposób mocowania	Kotwa stalowa zabetonowana w stopie betonowej. Urządzenie montuje się za pomocą kotwy stalowej zabetonowanej w prefabrykacie. Prefabrykat ustawia się na 10cm warstwie suchego betonu. Grunt wokół prefabrykatu wymaga mechanicznego zagęszczenia.
zgodność z normą	Projekt sporządzono zgodnie z PN-EN 1176-1:2009 do której również winien stosować się wykonawca.



TABLICA INFORMACYJNA

funkcja	Umieszczanie informacji : Opis urządzeń Instrukcje ćwiczeń Zasady bezpieczeństwa Przepisy porządkowe Informacje administracyjne Montaż urządzeń .
ćwiczenie	Nie dotyczy
max. waga ćwiczącego	Nie dotyczy
wiek ćwiczącego	Nie dotyczy
WSU (wysokość swobodnego upadku)	Nie dotyczy
szerokość	60mm
długość	530mm
wysokość	2433mm
bezpieczna strefa	Nie dotyczy
materiał	60x2,9 mm Kryza mocująca 220x18mm Blacha 3mm
lakier podkładowy	Podkład epoksydowy o podwyższonej zawartości cynku PZ 770
lakier	Lakier proszkowy-poliestrowy
kolor	Szary (7036) i zielony (6010) z palety RAL
sposób mocowania	Kotwa stalowa zabetonowana w stopie betonowej. Urządzenie montuje się za pomocą kotwy stalowej zabetonowanej w prefabrykacie. Prefabrykat ustawia się na 10cm warstwie suchego betonu. Grunt wokół prefabrykatu wymaga mechanicznego zagęszczenia.
zgodność z normą	Projekt sporządzono zgodnie z PN-EN 1176-1:2009 do której również winien stosować się wykonawca.





Sugerowana kolorystyka:

Szary (7036) i zielony (6010), płyta HDPE czarny (9005)
z palety RAL



Siemiatycze dn. 10.02.2014

Oświadczenie projektanta

Oświadczam, że projekt budowlany siłowni zewnętrznej sporządzony dla Gminy Siemiatycze, usytuowany na działce nr ew. 49/1 położonej we wsi Kłopoty Bujny sporządzony został zgodnie z obowiązującymi przepisami i zasadami wiedzy technicznej.

(Dz.U. Nr.156, poz.1118 z 2006r. z późn.zm.)

LEON PUČKO
UPRAWNIONY DO PROJEKTOWANIA
nr upraw. 25/88
17-300 Siemiatycze, ul. Wysoka 35
tel. 85/ 655 22 92

URZĄD WOJEWÓDZKI
w Białymstoku

Białystok dnia 1988.12.22.

Wydział Urbanistyki
Architektury
i Nadzoru Budowlanego

Nr BZ/173/88

STWIERDZENIE PRZYGOTOWANIA ZAWODOWEGO

do pełnienia samodzielnych funkcji technicznych w budownictwie

Na podstawie § 2 ust. 2 p. 1 i § 13 ust. 1 p. 1:

rozporządzenia Ministra Gospodarki Terenowej i Ochrony Środowiska
z dnia 20 lutego 1975r. w sprawie samodzielnych funkcji technicz-
nych w budownictwie /Dz.U.nr 8, poz.46/ stwierdza się, że

Ob. _____ Leon PUĆKO

_____ technik budowlany

urodz. dnia 4 stycznia 1948r. Moszczone wojew. białostockie

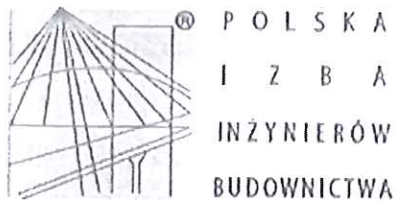
posiada przygotowanie zawodowe, upoważniające do wykonywania samo-
dzielnej funkcji _____ projektanta

w specjalności architektonicznej w budownictwie osób fizycznych

Ob. _____ Leon Pućko _____ jest upoważniony/na/ do

sporządzania w budownictwie osób fizycznych projektów w zakresie
rozwiązań architektonicznych i konstrukcyjno-budowlanych obiektów
budowlanych, z wyłączeniem konstrukcji fundamentów głębokich i
trudniejszych konstrukcji statycznie niewyznaczalnych. - - -





Zaświadczenie

o numerze weryfikacyjnym:

PDL-XML-T6S-LV1 *

Pan Leon Pućko o numerze ewidencyjnym PDL/BO/2340/02
adres zamieszkania ul. Wysoka 35, 17-300 Siemiatycze
jest członkiem Podlaskiej Okręgowej Izby Inżynierów Budownictwa i posiada wymagane
ubezpieczenie od odpowiedzialności cywilnej.
Niniejsze zaświadczenie jest ważne od 2014-01-01 do 2014-12-31.

Zaświadczenie zostało wygenerowane elektronicznie i opatrzone bezpiecznym podpisem elektronicznym
weryfikowanym przy pomocy ważnego kwalifikowanego certyfikatu w dniu 2013-12-06 roku przez:

Czesław Miedziałowski, Przewodniczący Rady Podlaskiej Okręgowej Izby Inżynierów Budownictwa.

(Zgodnie art. 5 ust 2 ustawy z dnia 18 września 2001 r. o podpisie elektronicznym (Dz. U. 2001 Nr 130 poz. 1450) dane w postaci
elektronicznej opatrzone bezpiecznym podpisem elektronicznym weryfikowanym przy pomocy ważnego kwalifikowanego certyfikatu są
równoważne pod względem skutków prawnych dokumentom opatrzonym podpisami własnoręcznymi.)

* Weryfikację poprawności danych w niniejszym zaświadczeniu można sprawdzić za pomocą numeru weryfikacyjnego zaświadczenia na
stronie Polskiej Izby Inżynierów Budownictwa www.piib.org.pl lub kontaktując się z biurem właściwej Okręgowej Izby Inżynierów
Budownictwa.